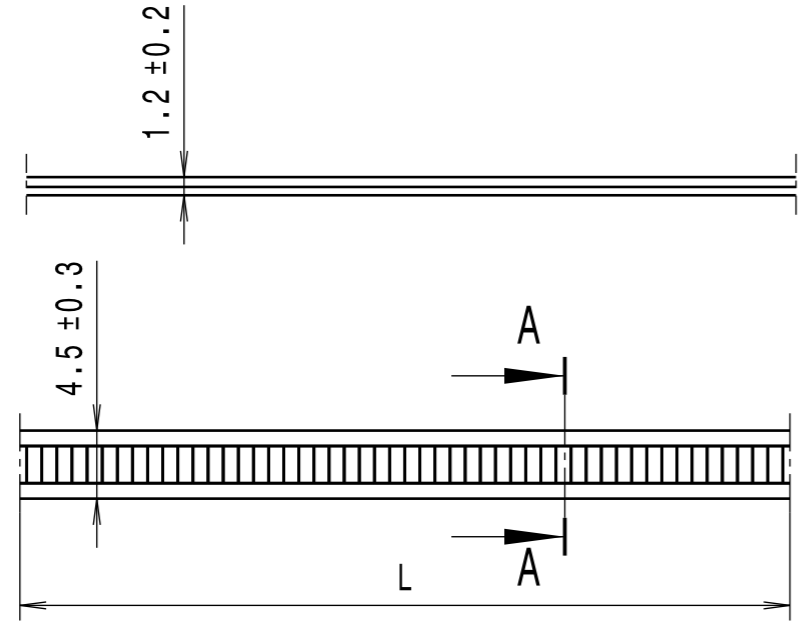
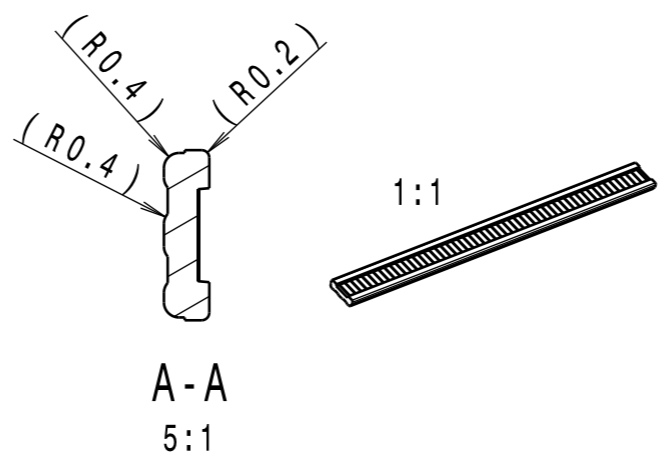


CATIA V5	
Intended For Welded Screw Ø Pour Goujon Soudé à Filets Couchés Ø Aufnahme fuer Schweissbolzen Ø	
Tensile Force Tension mini.de serrage Schlaufenzugkraft <b>220 N</b>	
Hole Size Trou Ø Loch Ø	
Panel Thickness Epaisseur Support Blechdicke	
Bundle Ø Toron Ø Buendel Ø <b>1 - 80 mm</b>	
Material Matière Werkstoff <b>1</b>	
a: PA 66 schlagzaeh mod., hitze- und UV-stabilisiert, schwarz wahlweise natur/ PA 66 impact mod., heat and UV stabilized, black optional natural	
b: PA 66 hitze- und UV-stabilisiert, schwarz wahlweise natur/ PA 66 heat and UV stabilized, black optional natural	
Tolerances Dimension without tolerances details to: Tolérances Cotes sans tolérances: Toleranzen Masse ohne Toleranzangaben nach: DIN 16901 / 140	
PERFORMANCE SPECIFICATION AUSFUEHRUNG SPEZIFIKATION	

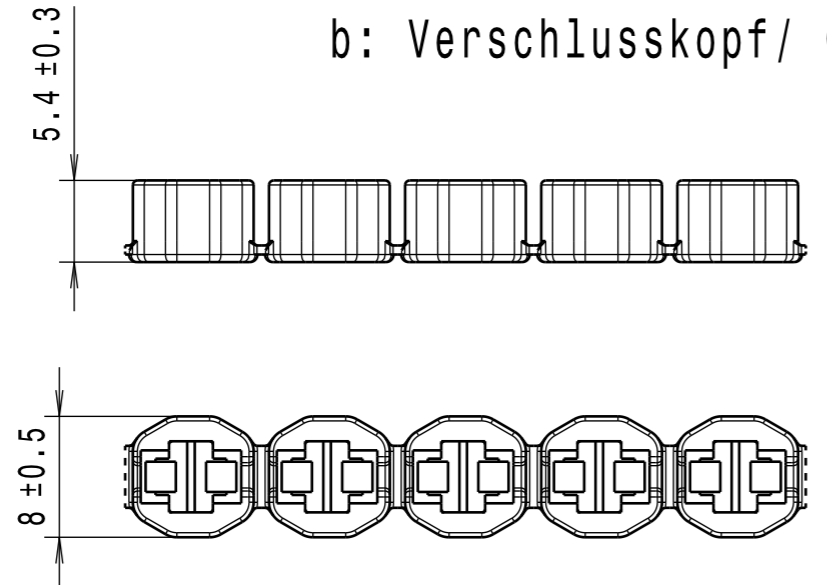
a: Verschlussband/ Strap



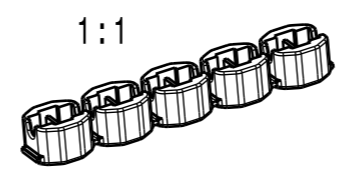
L = Laenge 500m auf Spule/  
L = Length 500m on reel



b: Verschlusskopf/ Closure ②

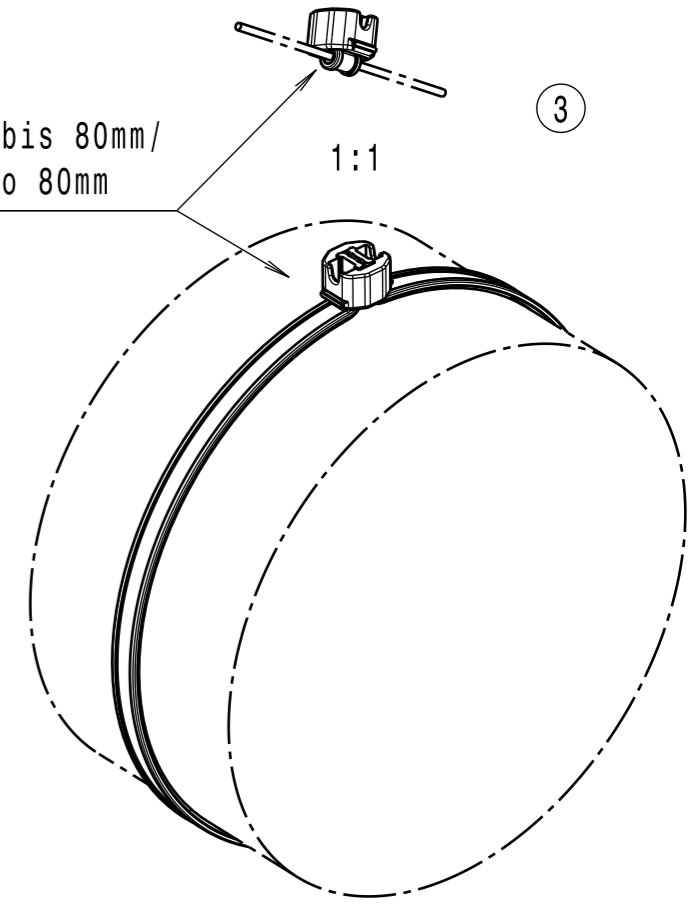


5000 Verschlusskoepfe auf Spule/  
5000 Closures on reel



MONTAGEMOEGLICHKEIT/  
ASSEMBLING POSSIBILITY

Buendel-Ø 1mm bis 80mm/  
Bundle-Ø 1mm to 80mm



Ausdruck nur zur Information /  
Printed copy for information only

Durch das Herstellverfahren bedingte Geometrieaenderungen (Anspritzung, Auswerfermarkierungen, etc.) zulaessig. Einzelheiten der Ausfuehrung bleiben dem Hersteller ueberlassen.  
The manufacturing-related geometry changes (injection point, ejectors marks, etc.) allowed. Design of the details are left to suppliers discretion.

Revision level Indice Aenderungsstand		Revision Record Désignation Beschreibung der Aenderung	Changed Modifié Geaendert	Date Datum	Approved Approuvé Geprueft	Date Datum
Drawing Dessin Zeichnung	Part Pièce Solid					
1	0	Werkstoffangabe ergaenzt; Farbe natur hinzu; Benennung geaendert; CAD-Systemwechsel	Langeloh	12.11.07	Schiwek	12.11.07
2	1	Verschlusskopffinnengeometrie geaend., Text hinzu.	Villbrandt	18.11.08	Schiwek	18.11.08
3	2	Darstellung Kopfgeometrie geaendert	Steiner	16.03.11	Spiesz	16.03.11

The copyright of this drawing is reserved by HELLERMANN TYTON. It is issued on condition that it is not reproduced, copied or disclosed to a third party, either wholly or in part, without the consent of HELLERMANN TYTON. La propriété de ce plan est réservée à la société HELLERMANN TYTON. Il est distribué à condition qu'il ne soit pas reproduit, communiqué ou révélé à une tierce partie, soit complètement ou en partie, sans le consentement de la société HELLERMANN TYTON. Weitergabe sowie Vervielfaeltigung dieser Unterlage, Verwertung und Mitteilung ihres Inhalts nicht gestattet, soweit nicht ausdruecklich zugestanden. Zuwiderhandlungen verpflichten zu Schadenersatz. Alle Rechte fuer den Fall der Patenterteilung oder Gebrauchsmuster-Eintragung vorbehalten.	Drawn Dessiné Par Gezeichnet <b>Steiner</b>	30.08.05	Scale Echelle Maszstab <b>2:1; 5:1; 1:1</b>	Project Number Numéro de projet Projektnummer	
	Approved Approuvé Par Geprueft <b>Spiesz</b>	30.08.05	Title Titre Benennung <b>Verschlussband und -kopf ATS3080</b>	<b>Strap and closure ATS3080</b> ①	
<b>HellermannTyton</b>			Drawing-No Plan-No Zeichnungs-Nr <b>14.1883</b>		
Manchester Telephone: +44 (0) 161 945 4181 Facsimile: +44 (0) 161 947 2228 Trappes Téléphone: +33 (0) 1 30 13 80 00 Télécopie: +33 (0) 1 30 13 80 60 Tornesch Telefon: +49 (0) 41 22 / 701 - 1 Telefax: +49 (0) 41 22 / 701 - 400			Sheet Page Blatt <b>1 / 1</b>		