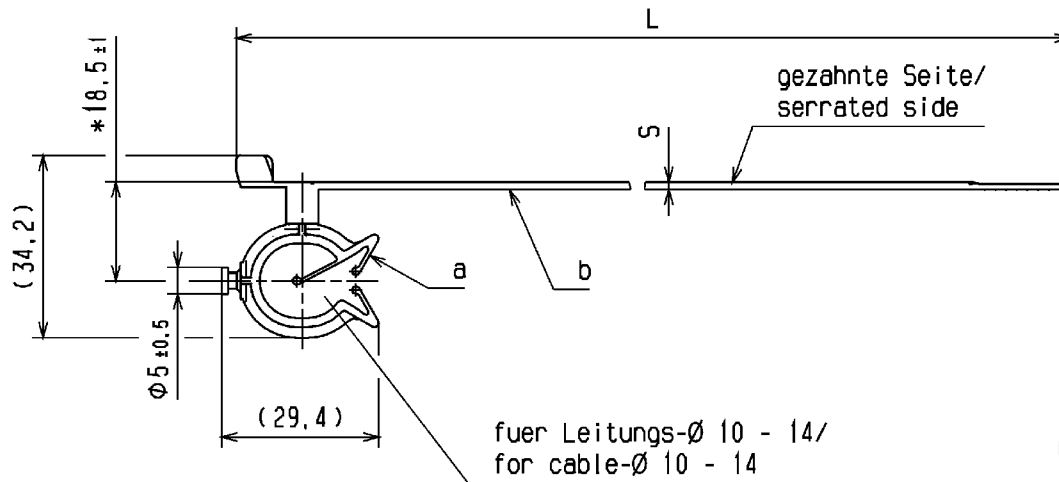
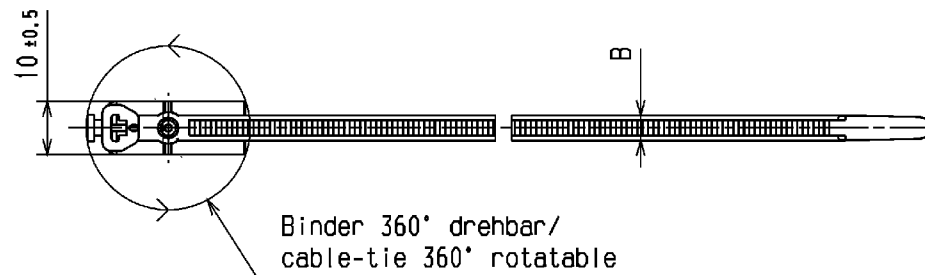


Revision level Indice Anderungsstand		Revision Record Désignation Beschreibung der Änderung	Changed Modifié Geändert	Date Datum	Approved Approuvé Geprüft	Date Datum
Drawing Dessin Zeichnung	Part Pièce Solid					



Nur zur Information,
wird vom Änderungsdienst
nicht erfasst.
For information only,
not subject to alteration service.



* = im ausgerichteten Zustand
gemessen/
measured in orientated
condition

Bundle Ø Toron Ø Buendel Ø siehe Tabelle/ see table
Material Matière Werkstoff a: PA6.6 HS schlagz./ PA6.6 HS imp.mod. schwarz / black b: PA6.6 HS schwarz / black
Tolerances Dimension without tolerances details to: Tolérances Cotes sans tolérances: Toleranzen Messe ohne Toleranzangaben nach: DIN 16901 / 140
PERFORMANCE SPECIFICATION AUSFUEHRUNG SPEZIFIKATION

Bezeichnungsbeispiel:
a: Omega Clip OC10-14 und
b: Kabelbinder T50SVC
ist: Befestigungsbinder T50SVCOC10-14
Example of designation:
a: Omega Clip OC10-14 und
b: Kabelbinder T50SVC
being: Fixing tie T50SVCOC10-14

Artikelbezeichnung/ Product type	L ±10	B ±0.2	S ±0.2	Buendel/ bundle Ø
T50SVCOC10-14	155	4,7	1,35	2-35
T50SMVOC10-14	210	4,7	1,35	2-50

The copyright of this drawing is reserved by HELLERMANN TYTON. It is issued on condition that it is not reproduced, copied or disclosed to a third party, either wholly or in part, without the consent of HELLERMANN TYTON. La propriété de ce plan est réservée à la société HELLERMANN TYTON. Il est distribué à condition qu'il ne soit pas reproduit, communiqué ou révélé à une tierce partie, soit complètement ou en partie, sans le consentement de la société HELLERMANN TYTON. Weitergabe sowie Vervielfältigung dieser Unterlage, Verrentung und Mitteilung ihres Inhalts nicht gestattet, soweit nicht ausdrücklich zugestanden. Zuständigkeiten verpflichtet zu Schadensersatz. Alle Rechte für den Fall der Patenterteilung oder Gebrauchsmuster-Eintragung vorbehalten.	Drawn Dessiné Par Gezeichnet Langeloh	07.11.05	Scale Echelle Maßstab 1:1	Project Number Numéro de projet Projektnummer NT-044-05
	Approved Approuvé Par Geprüft Czepat	07.11.05	Title Titre Benennung Befestigungsbinder/Fixing tie ...OC10-14	Drawing-No Plan-No Zeichnungs-Nr 14.1889

HellermannTyton

Manchester Telephone: +44 (0) 161 945 4181
Facsimile: +44 (0) 161 947 2228

Treppe Telephone: +33 (0) 1 30 13 80 00
Télécopie: +33 (0) 1 30 13 80 60

Tonnach Telefon: +49 (0) 41 22 / 701-1
Telefax: +49 (0) 41 22 / 701-400