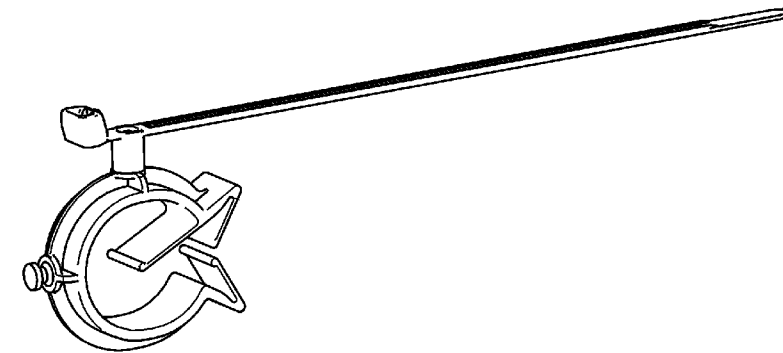
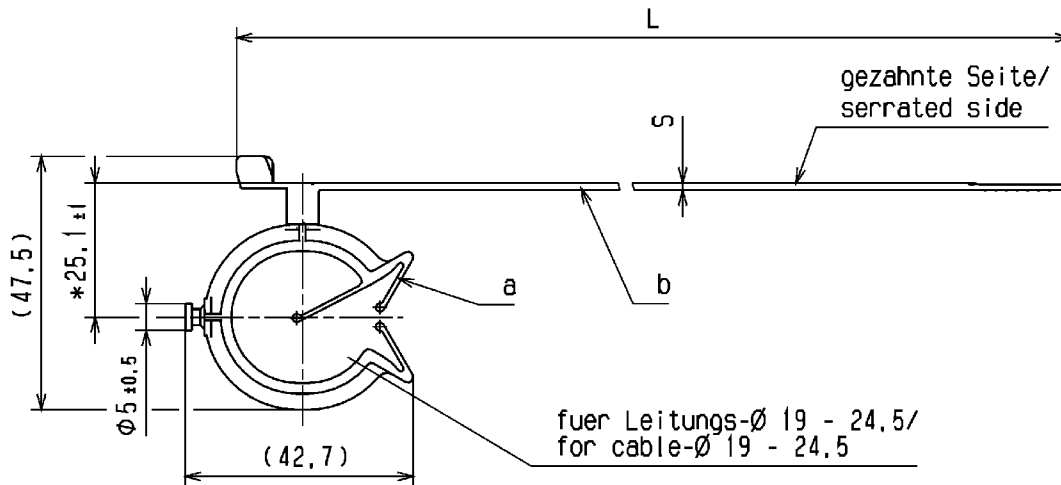
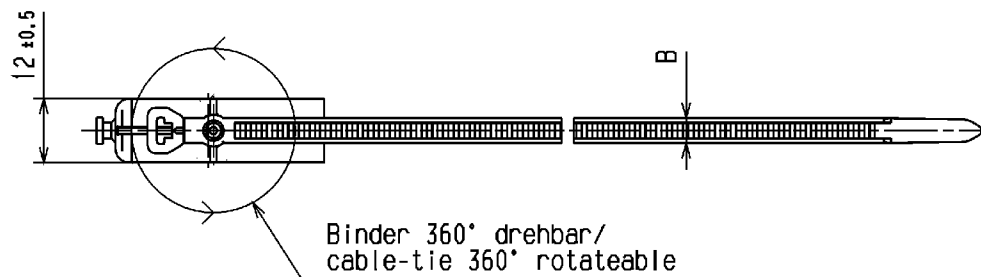


Revision level Indice Änderungsstand		Revision Record Designation Beschreibung der Änderung	Changed Modifié Geändert	Date Datum	Approved Approuvé Geprüft	Date Datum
Drawing Dessin Zeichnung	Part Pièce Solltd					



Nur zur Information,
wird vom Änderungsdienst
nicht erfasst.
For information only,
not subject to alteration service.



* = im ausgerichtetem Zustand
gemessen/
measured in orientated
condition

Bundle Ø Toron Ø Buendel Ø
siehe Tabelle/ see table
Material Matière Werkstoff
a: PA6.6 HS schlagz./ PA6.6 HS imp.mod. schwarz / black
b: PA6.6 HS schwarz / black
Tolerances Dimension without tolerances details to:
Tolérances Cotes sans tolérances:
Toleranzen Messe ohne Toleranzangaben nach:
DIN 16901 / 140
PERFORMANCE SPECIFICATION
AUSFUEHRUNG SPEZIFIKATION

Bezeichnungsbeispiel:
a: Omega Clip OC19-24,5 und
b: Kabelbinder T50SVC
ist: Befestigungsbinder T50SVCOC19-24,5
Example of designation:
a: Omega Clip OC19-24,5 and
b: Kabelbinder T50SVC
being: Fixing tie T50SVCOC19-24,5

Artikelbezeichnung/ Product type	L ±10	B ±0,2	S ±0,2	Buendel/ bundle Ø
T50SVCOC19-24,5	155	4,7	1,35	2-35
T50SMVCOC19-24,5	210	4,7	1,35	2-50

The copyright of this drawing is reserved by HELLERMANN TYTON. It is issued on condition that it is not reproduced, copied or disclosed to a third party, either wholly or in part, without the consent of HELLERMANN TYTON.

La propriété de ce plan est réservée à la société HELLERMANN TYTON. Il est distribué à condition qu'il ne soit pas reproduit, communiqué ou révélé à une tierce partie, soit complètement ou en partie, sans le consentement de la société HELLERMANN TYTON.

Weitergabe sollte Vervielfältigung dieser Unterlagen, Vervielfältigung und Mitteilung ihres Inhalts nicht gestattet, soweit nicht ausdrücklich zugestanden. Zukunftsänderungen verpflichten zu Schadensersatz. Alle Rechte für den Fall der Patenterteilung oder Gebrauchsmuster-Eintragung vorbehalten.

Drawn
Dessiné Par
Gezeichnet
Steiner
09.11.05

Approved
Approuvé Par
Geprüft
Langeloh
09.11.05

HellermannTyton

Manchester Telephone: +44 (0) 161 945 4181
Facsimile: +44 (0) 161 947 2228

Treppes Téléphone: +33 (0) 1 30 13 80 00
Télécopie: +33 (0) 1 30 13 80 60

Tornesch Telefon: +49 (0) 41 22 / 701-1
Telefax: +49 (0) 41 22 / 701-400

Scale
Echelle
Maßstab
1:1

Project Number
Numéro de projet
Projektnummer
NT-046-05

Title
Titre
Benennung
Befestigungsbinder/Fixing tie
...OC19-24,5

Drawing-No
Plan-No
Zeichnungs-Nr
14.1891

Format
D. Size
A3

Sheet
Page
Blatt
1 / 1