

CATIA V4

Intended For Welded Screw Ø  
 Pour Goujon Soudé à Filets Couchés Ø  
 Aufnahme fuer Schweissbolzen Ø

-

Tensile Strength  
 Force de Tenue  
 Abbindefestigkeit

-

Hole Size  
 Trou Ø  
 Loch Ø

6.3 - 7.0mm

Panel Thickness  
 Epaisseur Support  
 Blechdicke

0.8 - 3.5mm

Bundle Ø  
 Toron Ø  
 Buendel Ø

-

Material  
 Matière  
 Werkstoff

PA6.6 HS schlagzaeh /  
 PA6.6 HS imp. res.  
 schwarz / black

Revision level  
 Indice  
 Aenderungsstand

Drawing  
 Dessin  
 Zeichnung

Part  
 Pièce  
 Solid

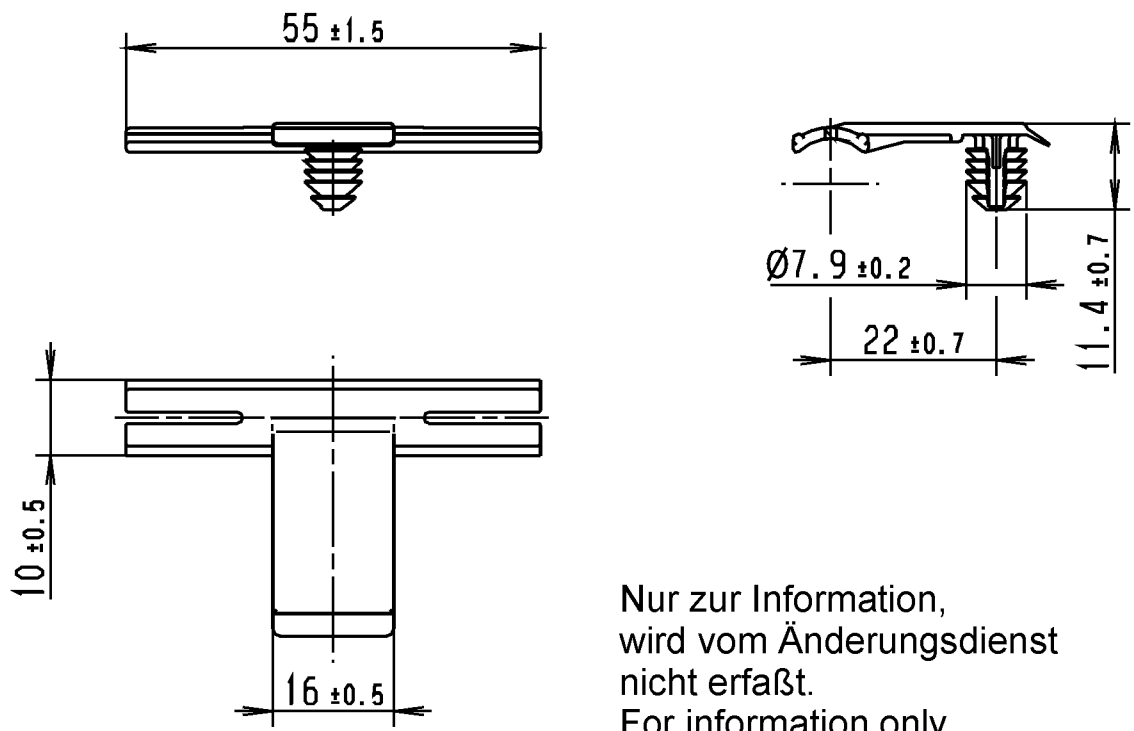
Revision Record  
 Désignation  
 Beschreibung der Aenderung

Changed  
 Modifié  
 Geändert

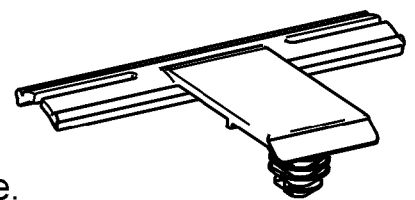
Date  
 Datum

Approved  
 Approuvé  
 Geprueft

Date  
 Datum



Nur zur Information,  
 wird vom Änderungsdienst  
 nicht erfaßt.  
 For information only,  
 not subject to alteration service.



1:1

deutscher Text ist verbindlich /  
 german text is valid

Tolerances  
 Dimension without tolerances  
 details to:  
 Tolérances  
 Cotes sans tolérances:  
 Toleranzen  
 Masse ohne  
 Toleranzangaben nach:  
 DIN 16901 / 140

The copyright of this drawing is reserved by HELLERMANN TYTON. It is issued on condition that it is not reproduced, copied or disclosed to a third party, either wholly or in part, without the consent of HELLERMANN TYTON.

La propriété de ce plan est réservée à la société HELLERMANN TYTON. Il est distribué à condition qu'il ne soit pas reproduit, communiqué ou révélé à une tierce partie, soit complètement ou en partie, sans le consentement de la société HELLERMANN TYTON.

Drawn  
 Dessiné Par  
 Gezeichnet

Langeloh

23.03.06

Approved  
 Approuvé Par  
 Geprueft

Czepat

23.03.06

**HellermannTyton**  
 Manchester Telephone: +44 (0) 161 945 4181  
 Facsimile: +44 (0) 161 947 2228  
 Trappes Téléphone: +33 (0) 1 30 13 80 00  
 Télécopie: +33 (0) 1 30 13 80 60  
 Tornesch Telefon: +49 (0) 41 22 / 701-1  
 Telefax: +49 (0) 41 22 / 701-400

Scale  
 Echelle  
 Maszstab

1:1

Project Number  
 Numéro de projet  
 Projektnummer

NT-855-04

Title  
 Titre  
 Benennung

Stand Off Clip 6  
 SOC6

Drawing-No  
 Plan-No  
 Zeichnungs-Nr

14.1899

Format  
 D. Size

A4

Sheet  
 Page  
 Blatt

1 / 1

PERFORMANCE  
 SPECIFICATION  
 AUSFUEHRUNG  
 SPEZIFIKATION

Weltangabe sowie Vervielfaeltigung dieser Unterlegs, Vervielfaeltigung und Mitteilung ihres Inhalts nicht gestattet, soweit nicht ausdrucklich zugestanden. Zufliderhandlungen verpflichten zu Schadenersatz. Alle Rechte fuer den Fall der Patenterteilung oder Gebrauchsmuster-Eintragung vorbehalten.