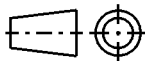
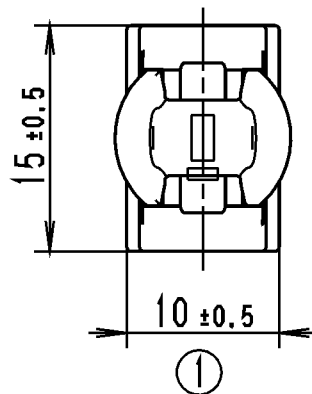
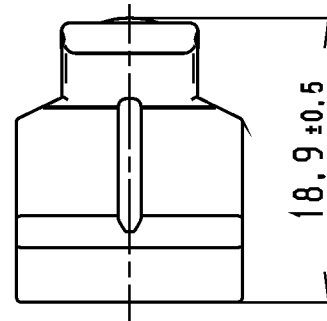
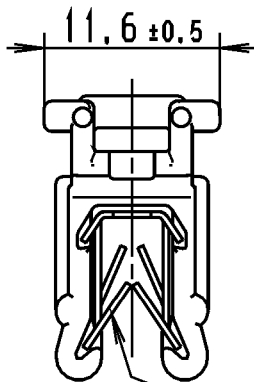


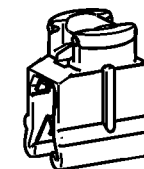
CATIA V4



Revision level Indice Aenderungsstand		Revision Record Désignation Beschreibung der Aenderung	Changed Modifié Geändert	Date Datum	Approved Approuvé Geprüft	Date Datum
Drawing Dessin Zeichnung	Part Pièce Solid					
1	1	Mass 10±0.5 war 10.1±0.5.	Schiwek	12.05.06	Zimmermann	12.05.06



Blechklammer 05-056-001,
beschichtet,
passend fuer 1,5-4 mm
Materialdicke /
Clamp 05-056-001,
coated,
fits for
materialthickness 1,5-4 mm



1:1

Nur zur Information,
wird vom Änderungsdienst
nicht erfaßt.
For information only,
not subject to alteration service.

deutscher Text ist verbindlich/
german text is valid

Material
Matière
Werkstoff

PA66 schlagzäh,
hitze stabilisiert/
PA66 impact resistant,
heat stabilized

Tolerances
Dimension without tolerances
details to:
Tolérances
Cotes sans tolérances:
Toleranzen
Messe ohne
Toleranzangaben nach:

The copyright of this drawing is reserved by HELLERMANN TYTON. It is issued on condition that it is not reproduced, copied or disclosed to a third party, either wholly or in part, without the consent of HELLERMANN TYTON.

La propriété de ce plan est réservée à la société HELLERMANN TYTON. Il est distribué à condition qu'il ne soit pas reproduit, communiqué ou révélé à une tierce partie, soit complètement ou en partie, sans le consentement de la société HELLERMANN TYTON.

Drawn Dessiné Par Gezeichnet	Vill.	23.01.06
Approved Approuvé Par Geprüft	Schiwek	23.01.06

HellermannTyton

<u>Manchester</u>	Telephone: +44 (0) 161 945 4181 Facsimile: +44 (0) 161 947 2228
<u>Trappes</u>	Téléphone: +33 (0) 1 30 13 80 00 Télécopie: +33 (0) 1 30 13 80 60
<u>Tornesch</u>	Telephone: +49 (0) 41 22 / 701-1 Telefax: +49 (0) 41 22 / 701-400

Scale Echelle Maßstab	2:1, 1:1	Project Number Numéro de projet Projektnummer	NT-056-05
Title Titre Benennung	Befestigungsclip/socket ATS-EC35		

Drawing-No Plan-No Zeichnungs-Nr	14.1923	Format D. Size	A4
Sheet Page Blatt	1 / 1		

PERFORMANCE
SPECIFICATION
AUSFUEHRUNG
SPEZIFIKATION

Wartung sowie Versteifung dieser Unterlage, Verwertung und Mitteilung ihres Inhalts nicht gestattet, soweit nicht ausdrücklich zugestanden. Zugleichherendungen verpflichtet zu Schadenersatz. Alle Rechte fuer den Fall der Patenterteilung oder Gebrauchsmuster-Eintragung vorbehalten.