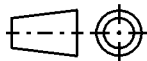
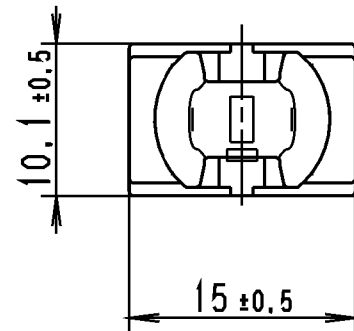
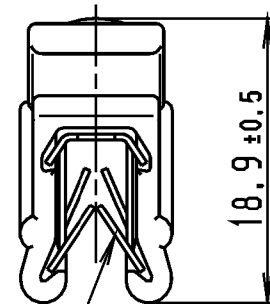
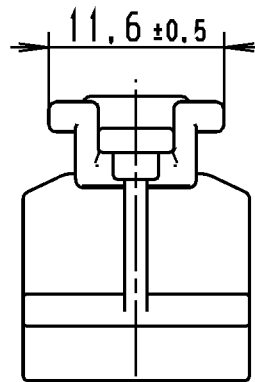


CATIA V4

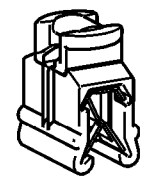


| Revision level Indice Aenderungsstand | | Revision Record Désignation Beschreibung der Aenderung | Changed Modifié Geändert | Date Datum | Approved Approuvé Geprüft | Date Datum |
|---|------------------------|--|--------------------------------|---------------|---------------------------------|---------------|
| Drawing Dessin Zeichnung | Part Pièce Solid | | | | | |
| | | | | | | |



Nur zur Information,
wird vom Änderungsdienst
nicht erfaßt.
For information only,
not subject to alteration service.

Blechklammer 05-056-001,
beschichtet,
passend fuer 1,5-4 mm
Materialdicke /
Clamp 05-056-001,
coated,
fits for
materialthickness 1,5-4 mm



Material
Matériau
Werkstoff

PA66 schlagzaeh,
hitze stabilisiert/
PA66 impact resistant,
heatstabilized

deutscher Text ist verbindlich/
german text is valid

1:1

Tolerances
Dimension without tolerances
details to:

Tolérances
Cotes sans tolérances:

Toleranzen
Masse ohne
Toleranzangaben nach:

The copyright of this drawing is reserved by HELLERMANN TYTON. It is issued on condition that it is not reproduced, copied or disclosed to a third party, either wholly or in part, without the consent of HELLERMANN TYTON.

La propriété de ce plan est réservée à la société HELLERMANN TYTON. Il est distribué à condition qu'il ne soit pas reproduit, communiqué ou révélé à une tierce partie, soit complètement ou en partie, sans le consentement de la société HELLERMANN TYTON.

Drawn
Dessiné Par
Gezeichnet
Vill.
23.01.06

Approved
Approuvé Par
Geprüft
Schiwek
23.01.06

HellermannTyton

Manchester Telephone: +44 (0) 161 945 4181
Facsimile: +44 (0) 161 947 2228

Trappes Téléphone: +33 (0) 1 30 13 80 00
Télécopie: +33 (0) 1 30 13 80 60

Tornesch Telefon: +49 (0) 41 22 / 701-1
Telefax: +49 (0) 41 22 / 701-400

Scale
Echelle
Maßstab
2:1, 1:1
Project Number
Numéro de projet
Projektnummer
NT-057-05

Title
Titre
Benennung
Befestigungsclip/socket
ATS-EC36

Drawing-No
Plan-No
Zeichnungs-Nr
14.1924
Format
D. Size
A4
Sheet
Page
Blatt
1 / 1

PERFORMANCE
SPECIFICATION
AUSFUEHRUNG
SPEZIFIKATION

Weltangabe sowie Vervielfaeltigung dieser Unterlegs, Vermertung und Mitteilung ihres Inhalts nicht gestattet, soweit nicht ausdrucklich zugestanden. Zufliderhandlungen verpflichten zu Schadenersatz. Alle Rechte fuer den Fall der Patenterteilung oder Gebrauchsmuster-Eintragung vorbehalten.