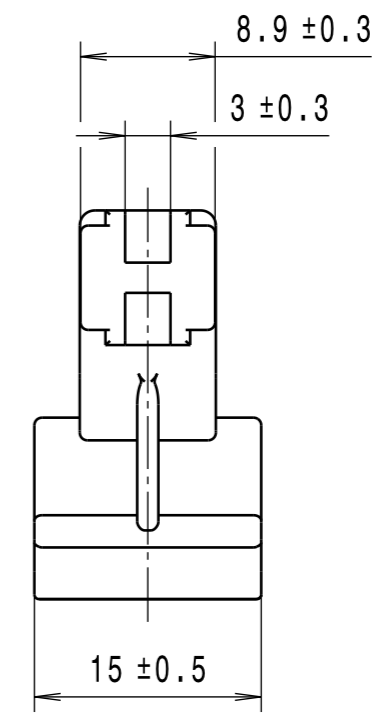
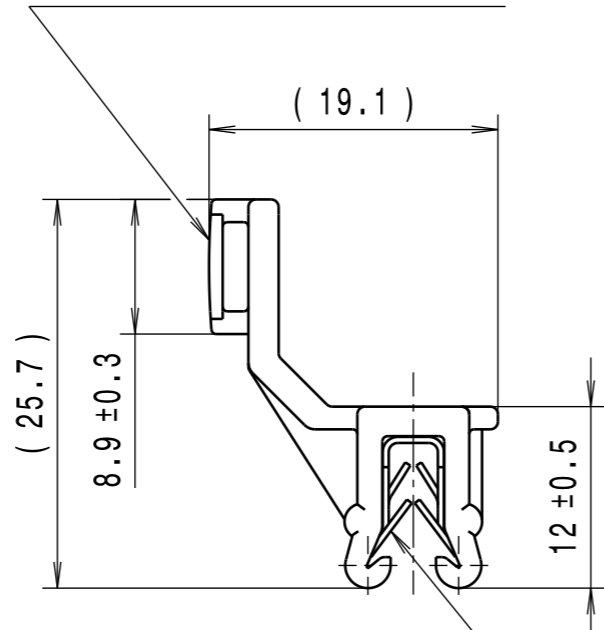


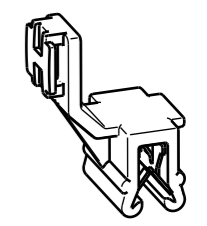
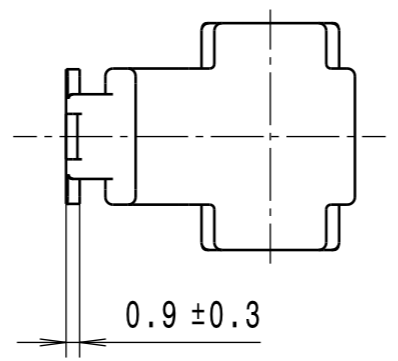
Revision level Indice Aenderungsstand		Revision Record Désignation Beschreibung der Aenderung	Changed Modifié Geändert	Date Datum	Approved Approuvé Geprüft	Date Datum
Drawing Dessin Zeichnung	Part Pièce Solid					
1	1	Spec. Klammer geändert, Text hinzu, Zeichnung ueberarbeitet.	Villbrandt	02.01.12	Schiwek	02.01.12

Intended For Welded Screw Ø Pour Goujon Soudé à Filets Couchés Ø Aufnahme fuer Schweissbolzen Ø
Tensile Force (N) Tenue au serrage (N) Schlaufenhaltekraft (N)
Hole Size Trou Ø Loch Ø
Panel Thickness Epaisseur Support Blechdicke
Bundle Ø Toron Ø Buendel Ø
Material Matière ① Werkstoff <b>PA 6.6 hitzestabilisiert, schlagzaeh, schwarz/ PA 6.6 heatstabilized, impact resistant mod. black</b>
Tolerances Dimension without tolerances: Tolérances Cotes sans tolérances: Toleranzen Masse ohne Toleranzangaben :
Angle/ Winkel
≤ 6
≤ 30
≤ 60
≤ 120
≤ 400
≤ 1000

passend fuer JAE Stecker/  
matched to JAE connector



① Blechklammer TE4-511-000-K  
passend fuer 1-3 mm  
Materialdicke /  
Clamp TE4-511-000-K  
fits for  
materialthickness 1-3 mm



1:1

Ausdruck nur zur Information /  
Printed copy for information only

① Durch das Herstellverfahren bedingte Geometrieaenderungen (Anspritzung, Auswerfermarkierungen, etc.) zulaessig. Einzelheiten der Ausfuehrung bleiben dem Hersteller ueberlassen./  
The manufacturing-related geometry changes (injection point, ejectors marks, etc.) allowed. Design of the details are left to suppliers discretion.  
deutscher Text ist verbindlich/  
German text is valid

PERFORMANCE SPECIFICATION  
AUSFUEHRUNG SPEZIFIKATION

The copyright of this drawing is reserved by HELLERMANN TYTON. It is issued on condition that it is not reproduced, copied or disclosed to a third party, either wholly or in part, without the consent of HELLERMANN TYTON.  La propriété de ce plan est réservée à la société HELLERMANN TYTON. Il est distribué à condition qu'il ne soit pas reproduit, communiqué ou révélé à une tierce partie, soit complètement ou en partie, sans le consentement de la société HELLERMANN TYTON.  Weitergabe sowie Vervielfaeltigung dieser Unterlage, Verwertung und Mitteilung ihres Inhalts nicht gestattet, soweit nicht ausdruecklich zugestanden. Zuwiderhandlungen verpflichten zu Schadenersatz. Alle Rechte fuer den Fall der Patenterteilung oder Gebrauchsmuster-Eintragung vorbehalten.	Drawn Dessiné Par Gezeichnet	Langeloh	13.04.06	Scale Echelle Maszstab	2:1, 1:1	Project Number Numéro de projet Projektnummer	NT-014-05
	Approved Approuvé Par Geprüft	Schiwek	13.04.06	Title Titre Benennung	<b>Edge Clip 32 EC32</b>		Drawing-No Plan-No Zeichnungs-Nr
<b>HellermannTyton</b>				Drawing-No Plan-No Zeichnungs-Nr		<b>14.1961</b>	
Manchester Telephone: +44 (0) 161 945 4181 Facsimile: +44 (0) 161 947 2228		Trappes Téléphone: +33 (0) 1 30 13 80 00 Télécopie: +33 (0) 1 30 13 80 60		Tornesch Telefon: +49 (0) 41 22 / 701 - 1 Telefax: +49 (0) 41 22 / 701 - 400		Sheet Page Blatt <b>1 / 1</b>	