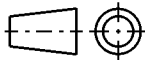


CATIA V5



Intended For Welded Screw Ø  
 Pour Goujon Soudé à Filets Couchés Ø  
 Aufnahme fuer Schweissbolzen Ø

Tensile Strength  
 Force de Tenue  
 Abbindefestigkeit

Hole Size  
 Trou Ø  
 Loch Ø

Panel Thickness  
 Epaisseur Support  
 Blechdicke

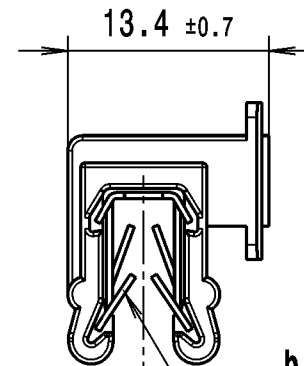
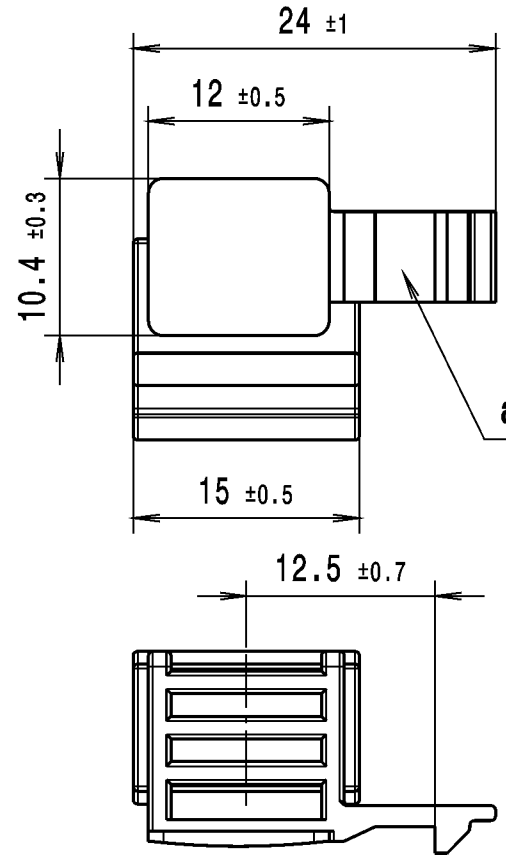
1,5 - 4 mm

Bundle Ø  
 Toron Ø  
 Buendel Ø

Material  
 Matière  
 Werkstoff

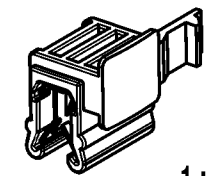
a:  
 PA6.6 hitzestabilisiert,  
 schlagzaeh /  
 PA6.6 heatstabilized,  
 impact resistant

Revision level Indice Aenderungsstand		Revision Record Désignation Beschreibung der Aenderung	Changed Modifié Geändert	Date Datum	Approved Approuvé Geprüft	Date Datum
Drawing Dessin Zeichnung	Part Pièce Solid					



Nur zur Information,  
 wird vom Änderungsdienst  
 nicht erfasst.  
 For information only,  
 not subject to alteration service.

b:  
 Blechklammer beschichtet/  
 Metal clamp coated  
 05-056-001-K



1:1

~~Tolerances  
 Dimension without tolerances  
 details to:  
 Tolérances  
 Cotes sans tolérances:  
 Toleranzen  
 Masse ohne  
 Toleranzangaben nach:  
 DIN 16901 / 140~~

The copyright of this drawing is reserved by HELLERMANN TYTON. It is issued on condition that it is not reproduced, copied or disclosed to a third party, either wholly or in part, without the consent of HELLERMANN TYTON.  
 La propriété de ce plan est réservée à la société HELLERMANN TYTON. Il est distribué à condition qu'il ne soit pas reproduit, communiqué ou révélé à une tierce partie, soit complètement ou en partie, sans le consentement de la société HELLERMANN TYTON.

Drawn  
 Dessiné Par Langeloh 30.10.06  
 Gezeichnet  
 Approved  
 Approuvé Par Schiwiek 30.10.06  
 Geprüft

**HellermannTyton**  
Manchester Telephone: +44 (0) 161 945 4181  
 Facsimile: +44 (0) 161 947 2228  
Trappes Téléphone: +33 (0) 1 30 13 80 00  
 Télécopie: +33 (0) 1 30 13 80 60  
Tornesch Telefon: +49 (0) 41 22 / 701 - 1  
 Telefax: +49 (0) 41 22 / 701 - 400

Scale  
 Echelle 2:1; 1:1  
 Maszstab

Project Number  
 Numéro de projet NT-159-06  
 Projektnummer

Title  
 Titre Edge Clip 43  
 Benennung EC43

Drawing-No  
 Plan-No 14.1997  
 Zeichnungs-Nr

Format  
 D.Size A4  
 Sheet  
 Page 1 / 1  
 Blatt

PERFORMANCE  
 SPECIFICATION  
 AUSFUEHRUNG  
 SPEZIFIKATION

Weitergabe sowie Vervielfaeltigung dieser Unterlage, Verwertung und Mitteilung ihres Inhalts nicht gestattet, soweit nicht ausdruerklich zugestanden. Zuwiderhandlungen verpflichten zu Schadenersatz. Alle Rechte fuer den Fall der Patenterteilung oder Gebrauchsmuster-Eintragung vorbehalten.