

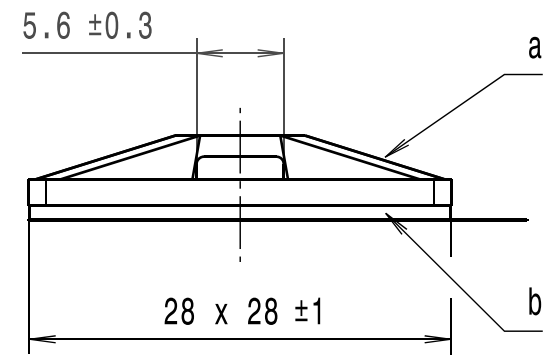
Durch das Herstellungsverfahren bedingte Geometrieänderungen (Anspritzung, Auswerfermarkierungen, etc.) zulaessig. Einzelheiten der Ausfuehrung bleiben dem Hersteller ueberlassen. / The manufacturing-related geometry changes (injection point, ejectors marks, etc.) allowed. Design of the details are left to suppliers discretion.

Revision level Indice Aenderungsstand		Revision Record Désignation Beschreibung der Aenderung	Changed Modifié Geändert	Date Datum	Approved Approuvé Geprüft	Date Datum
Drawing Dessin Zeichnung	Part Pièce Solid					
1	0	Werkstoff von Teil b korrigiert, Text hinzu	Langeloh	26.05.10	Schiwek	26.05.10

①

Ausdruck nur zur Information /
Printed copy for information only

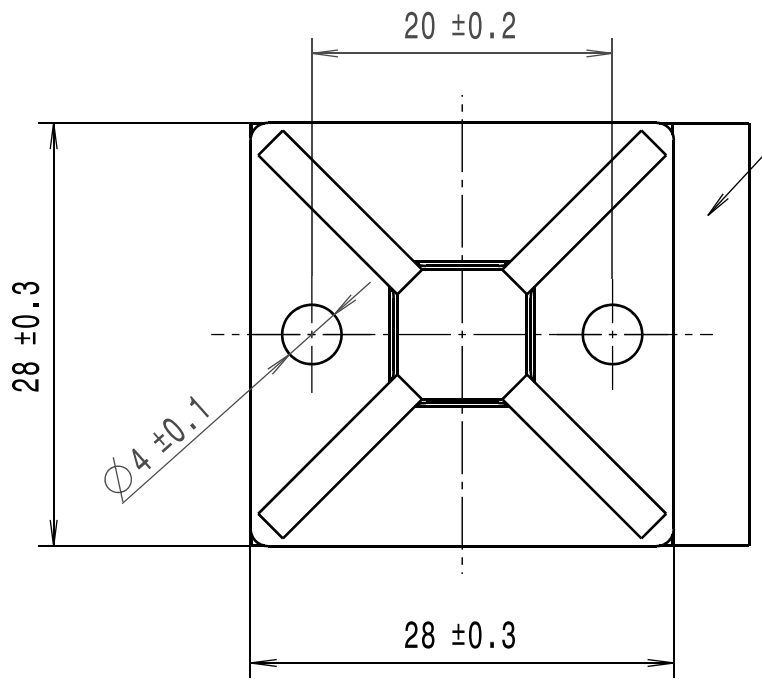
Intended For Welded Screw Ø
Pour Goujon Soudé à Filets Couchés Ø
Aufnahme fuer Schweissbolzen Ø



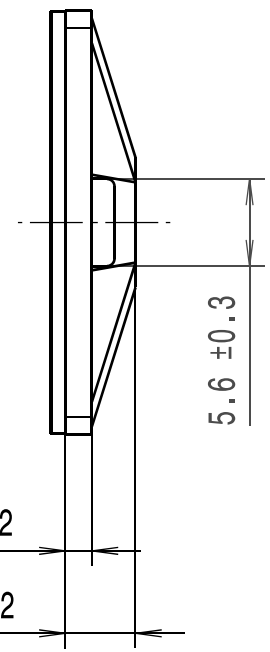
Tensile Force (N)
Tenue au serrage (N)
Schlaufenhaltekraft (N)

Ueberstehende Klebeschutzfolie /
overlying adhesive protection film

Hole Size
Trou Ø
Loch Ø



Panel Thickness
Epaisseur Support
Blechdicke



Bundle Ø
Toron Ø
Buendel Ø

Material
Matière
Werkstoff

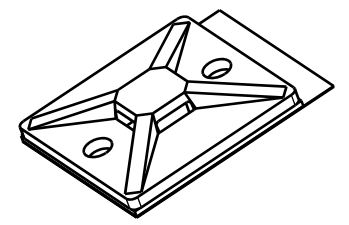
a:
PA6.6

b:
Doppelseitiges SolidTack-Klebeband (VHB5673F) / SolidTack self adhesive pad (VHB5673F)

①

Tolerances
Dimension without tolerances details to:
Tolérances
Cotes sans tolérances:
Toleranzen
Masse ohne
Toleranzangaben nach:

PERFORMANCE SPECIFICATION
AUSFUEHRUNG SPEZIFIKATION



ISO
1:1

The copyright of this drawing is reserved by HELLERMANNTYTON. It is issued on condition that it is not reproduced, copied or disclosed to a third party, either wholly or in part, without the consent of HELLERMANNTYTON. La propriété de ce plan est réservée à la société HELLERMANNTYTON. Il est distribué à condition qu'il ne soit pas reproduit, communiqué ou révélé à une tierce partie, soit complètement ou en partie, sans le consentement de la société HELLERMANNTYTON. Weitergabe sowie Vervielfaeltigung dieser Unterlage, Verwertung und Mitteilung ihres Inhalts nicht gestattet, soweit nicht ausdruecklich zugestanden. Zuwiderhandlungen verpflichten zu Schadenersatz. Alle Rechte fuer den Fall der Patenterteilung oder Gebrauchsmuster-Eintragung vorbehalten.	Drawn Dessiné Par Gezeichnet Schiwek	24.11.06	Scale Echelle Maszstab 1:1	Project Number Numéro de projet Projektnummer
	Approved Approuvé Par Geprüft HellermannTyton	Wien	24.11.06	Title Titre Benennung Befestigungssockel/ Cradle MB4APT
	Manchester Telephone: +44 (0) 161 945 4181 Facsimile: +44 (0) 161 947 2228			Format D.Size A3
	Trappes Téléphone: +33 (0) 1 30 13 80 00 Télécopie: +33 (0) 1 30 13 80 60			Sheet Page Blatt 1 / 1
	Tornesch Telefon: +49 (0) 41 22 / 701 - 1 Telefax: +49 (0) 41 22 / 701 - 400			