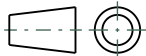
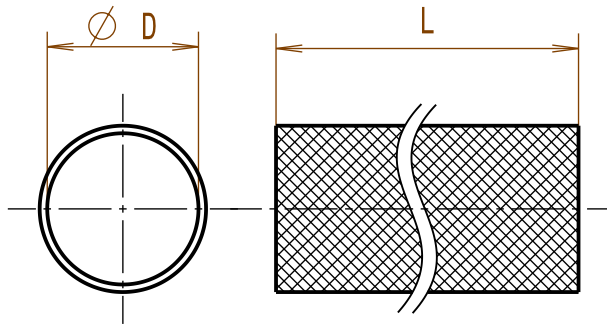


CATIA V5



Revision level Indice Aenderungsstand		Revision Record Désignation Beschreibung der Aenderung	Changed Modifié Geaendert	Date Datum	Approved Approuvé Geprueft	Date Datum
Drawing Dessin Zeichnung	Part Pièce Solid					
1	-	HEGPV015 hinzu.	E. Mueller	07.12.11	B. Schiwiek	07.12.11



Typ/Type	nominal Ø D
HEGPV004	4
HEGPV006	6
HEGPV008	8
HEGPV012	12
HEGPV015	15
HEGPV020	20
HEGPV030	30
HEGPV040	40
HEGPV050	50

L	Tol.
bis/to 500	±8mm
> 500	±1,5% der Laenge/ of the length

Temperaturbestaendigkeit
Temperaturestability
-50°C bis +150°C/
-50°C to +150°C

Material
Matière
Werkstoff

Polyester (PBT)

Ausdruck nur zur Information /
Printed copy for information only

~~Tolerances
Dimension without tolerances
details to:
Tolérances
Cotes sans tolérances:
Toleranzen
Masse ohne
Toleranzangaben nach:
DIN 16901 / 140~~

The copyright of this drawing is reserved by HELLERMANN TYTON. It is issued on condition that it is not reproduced, copied or disclosed to a third party, either wholly or in part, without the consent of HELLERMANN TYTON.

La propriété de ce plan est réservée à la société HELLERMANN TYTON. Il est distribué à condition qu'il ne soit pas reproduit, communiqué ou révélé à une tierce partie, soit complètement ou en partie, sans le consentement de la société HELLERMANN TYTON.

Weitergabe sowie Vervielfaeltigung dieser Unterlage, Verwertung und Mitteilung ihres Inhalts nicht gestattet, soweit nicht ausdruercklich zugestanden. Zuwiderhandlungen verpflichten zu Schadenersatz. Alle Rechte fuer den Fall der Patenterteilung oder Gebrauchsmuster-Eintragung vorbehalten.

Drawn Dessiné Par Gezeichnet	Langeloh	30.05.07
Approved Approuvé Par Geprueft	Schiwiek	30.05.07

HellermannTyton

<u>Manchester</u>	Telephone: +44 (0) 161 945 4181 Facsimile: +44 (0) 161 947 2228
<u>Trappes</u>	Téléphone: +33 (0) 1 30 13 80 00 Télécopie: +33 (0) 1 30 13 80 60
<u>Tornesch</u>	Telefon: +49 (0) 41 22 / 701 - 1 Telefax: +49 (0) 41 22 / 701 - 400

Scale
Echelle ·/·
Maszstab

Project Number
Numéro de projet
Projektnummer

Title
Titre
Benennung

Braided sleeve HEGPV0...
Helagaine Geflechschlauch HEGPV0...

Drawing-No
Plan-No
Zeichnungs-Nr

14.2041

Format
D.Size **A4**
Sheet
Page
Blatt **1 / 1**