

CATIA V5

Intended For Welded Screw Ø
 Pour Goujon Soudé à Filets Couchés Ø
 Aufnahme fuer Schweissbolzen Ø

Tensile Force
 Tension mini.de serrage
 Schlaufenzugkraft

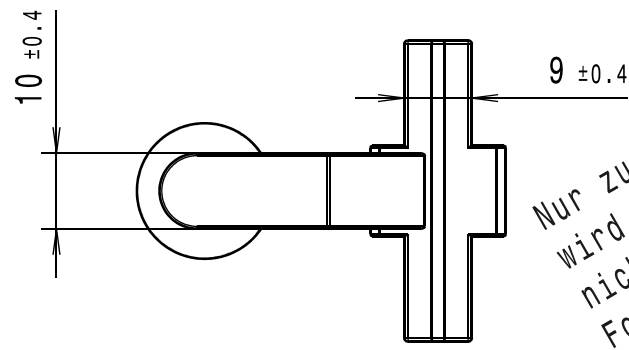
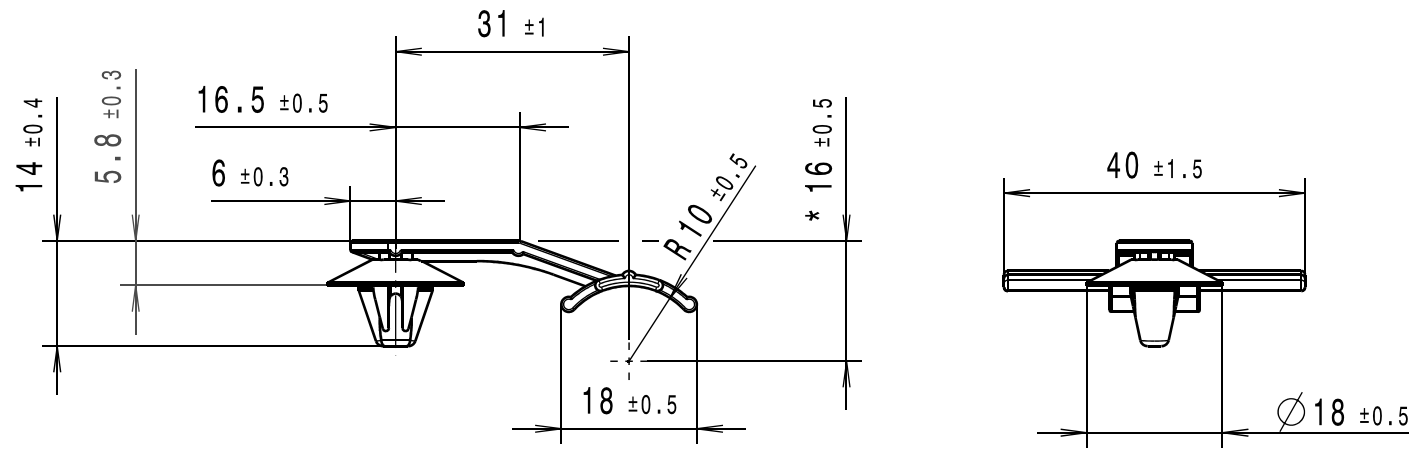
Hole Size
 Trou Ø
 Loch Ø
 6,5 - 6,8 mm

Panel Thickness
 Epaisseur Support
 Blechdicke
 0,4 - 1,6 mm

Bundle Ø
 Toron Ø
 Buendel Ø

Material
 Matière
 Werkstoff
 PA 4.6

Revision level Indice Aenderungsstand		Revision Record Désignation Beschreibung der Aenderung	Changed Modifié Geaendert	Date Datum	Approved Approuvé Geprueft	Date Datum
Drawing Dessin Zeichnung	Part Pièce Solid					



Nur zur Information,
 wird vom Aenderungsdienst
 nicht erfasst.
 For information only,
 not subject to alteration service.

1:1

- * Einfall zulaessig/ shrinkage allowed

Tolerances
 Dimension without tolerances
 details to:
 Tolérances
 Cotes sans tolérances:
 Toleranzen
 Masse ohne
 Toleranzangaben nach:
 DIN 16901 /

The copyright of this drawing is reserved by HELLERMANN TYTON. It is issued on condition that it is not reproduced, copied or disclosed to a third party, either wholly or in part, without the consent of HELLERMANN TYTON.
 La propriété de ce plan est réservée à la société HELLERMANN TYTON. Il est distribué à condition qu'il ne soit pas reproduit, communiqué ou révélé à une tierce partie, soit complètement ou en partie, sans le consentement de la société HELLERMANN TYTON.

Drawn
 Dessiné Par
 Gezeichnet
 Approved
 Approuvé Par
 Geprueft

Mueller
 03.08.07
 Steiner
 03.08.07

Scale
 Echelle
 Maszstab
 1:1

Project Number
 Numéro de projet
 Projektnummer
 NT-453-97

Title
 Titre
 Benennung
STAND OFF CLIP

PERFORMANCE
 SPECIFICATION
 AUSFUEHRUNG
 SPEZIFIKATION

Weitergabe sowie Vervielfaeltigung dieser Unterlage, Verwertung und Mitteilung ihres Inhalts nicht gestattet, soweit nicht ausdruerklich zugestanden. Zuwiderhandlungen verpflichten zu Schadenersatz. Alle Rechte fuer den Fall der Patenterteilung oder Gebrauchsmuster-Eintragung vorbehalten.

HellermannTyton
 Manchester Telephone: +44 (0) 161 945 4181
 Facsimile: +44 (0) 161 947 2228
 Trappes Téléphone: +33 (0) 1 30 13 80 00
 Télécopie: +33 (0) 1 30 13 80 60
 Tornesch Telefon: +49 (0) 41 22 / 701 - 1
 Telefax: +49 (0) 41 22 / 701 - 400

Drawing-No
 Plan-No
 Zeichnungs-Nr
14.2066

Format
 D.Size
A4
 Sheet
 Page
 Blatt
 1 / 1