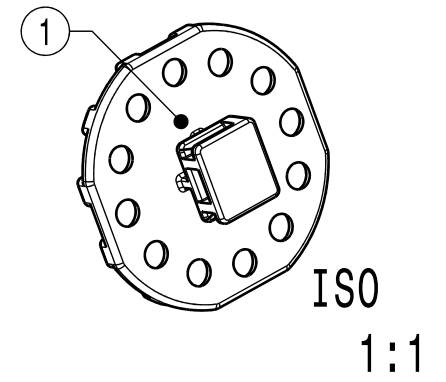
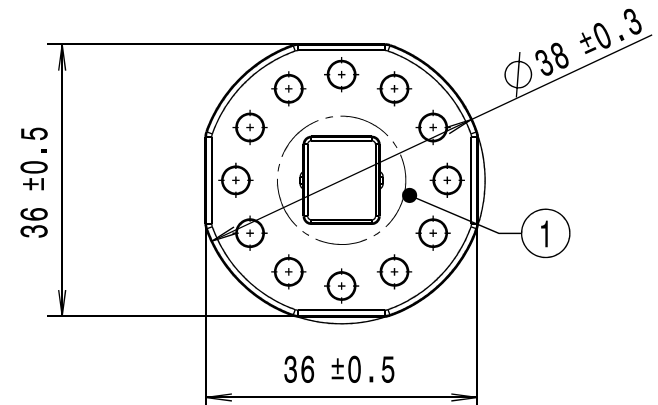
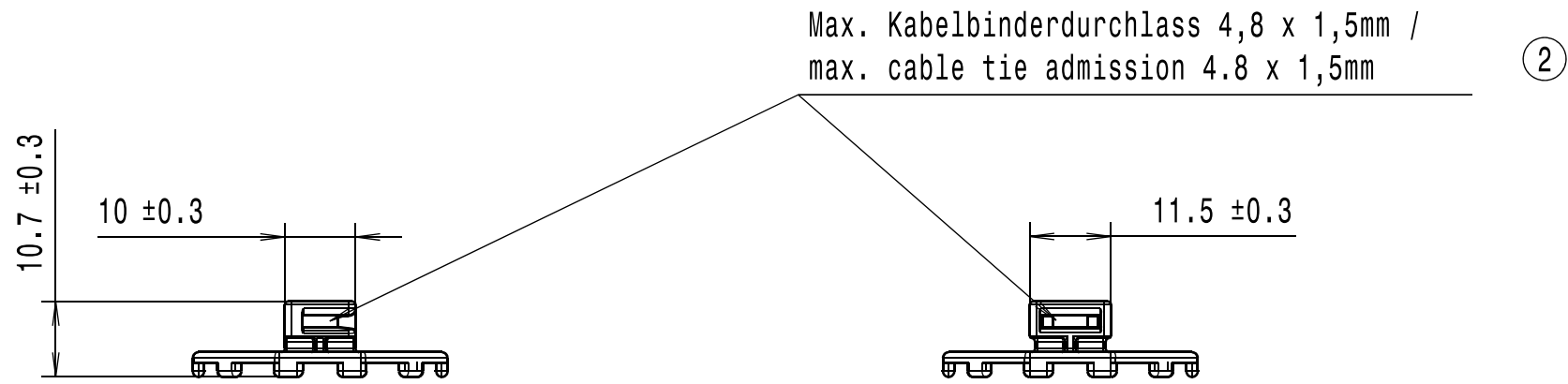
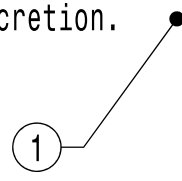


Durch das Herstellverfahren bedingte Geometrieänderungen (Anspritzung, Auswerfermarkierungen, etc.) zulaessig. Einzelheiten der Ausfuehrung bleiben dem Hersteller ueberlassen. / The manufacturing-related geometry changes (injection point, ejectors marks, etc.) allowed. Design of the details are left to suppliers discretion.

| Revision level Indice Aenderungsstand | | Revision Record Désignation Beschreibung der Aenderung | Changed Modifié Geändert | Date Datum | Approved Approuvé Geprueft | Date Datum |
|---|------------------------|---|--------------------------------|---------------|----------------------------------|---------------|
| Drawing Dessin Zeichnung | Part Pièce Solid | | | | | |
| 1 | 1 | Innere Lochkreisbohrungen entfernt, Zeichnungsformat geändert, Text ergaenzt. | Schiwek | 25.01.10 | Koep | 25.01.10 |
| 2 | 1 | Kabelbinderdurchlass definiert | Koep | 14.06.10 | Schiwek | 14.06.10 |



Intended For Welded Screw Ø
Pour Goujon Soudé à Filets Couchés Ø
Aufnahme fuer Schweißbolzen Ø

Tensile Force (N)
Tenue au serrage (N)
Schlaufenhaltekraft (N)

Hole Size
Trou Ø
Loch Ø

Panel Thickness
Épaisseur Support
Blechedicke

Bundle Ø
Toron Ø
Buendel Ø

Material
Matière
Werkstoff

PA66 hitzestabilisiert/
PA66 heatstabilized

Tolerances
Dimension without tolerances details to:
Tolérances
Cotes sans tolérances:
Toleranzen
Masse ohne
Toleranzangaben nach:

PERFORMANCE SPECIFICATION
AUSFUEHRUNG SPEZIFIKATION

Ausdruck nur zur Information /
Printed copy for information only

| | | | | |
|--|--|--|---|--|
| <p>The copyright of this drawing is reserved by HELLERMANN TYTON. It is issued on condition that it is not reproduced, copied or disclosed to a third party, either wholly or in part, without the consent of HELLERMANN TYTON.</p> <p>La propriété de ce plan est réservée à la société HELLERMANN TYTON. Il est distribué à condition qu'il ne soit pas reproduit, communiqué ou révélé à une tierce partie, soit complètement ou en partie, sans le consentement de la société HELLERMANN TYTON.</p> <p>Weitergabe sowie Vervielfaeltigung dieser Unterlage, Verwertung und Mitteilung ihres Inhalts nicht gestattet, soweit nicht ausdruecklich zugestanden. Zuwiderhandlungen verpflichten zu Schadenersatz. Alle Rechte fuer den Fall der Patenterteilung oder Gebrauchsmuster-Eintragung vorbehalten.</p> | <p>Drawn Dessiné Par Gezeichnet</p> <p>Schiwek 28.08.07</p> | <p>Scale Echelle Maszstab</p> <p>1:1</p> | <p>Project Number Numéro de projet Projektnummer</p> <p>NT 012-05</p> | |
| | <p>Approved Approuvé Par Geprueft</p> <p>Spiesz 28.08.07</p> | <p>Title Titre Benennung</p> <p>Befestigungssockel/ Cradle PMB5</p> | | <p>Format D.Size</p> <p>A3</p> |
| <p>HellermannTyton</p> <p>Manchester Telephone: +44 (0) 161 945 4181 Facsimile: +44 (0) 161 947 2228</p> <p>Trappes Téléphone: +33 (0) 1 30 13 80 00 Télécopie: +33 (0) 1 30 13 80 60</p> <p>Tornesch Telefon: +49 (0) 41 22 / 701 - 1 Telefax: +49 (0) 41 22 / 701 - 400</p> | | <p>Drawing-No Plan-No Zeichnungs-Nr</p> <p>14.2078</p> | | <p>Sheet Page Blatt</p> <p>1 / 1</p> |