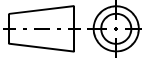
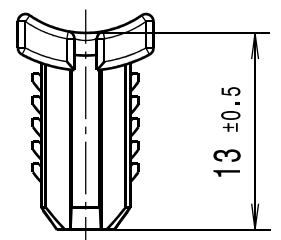
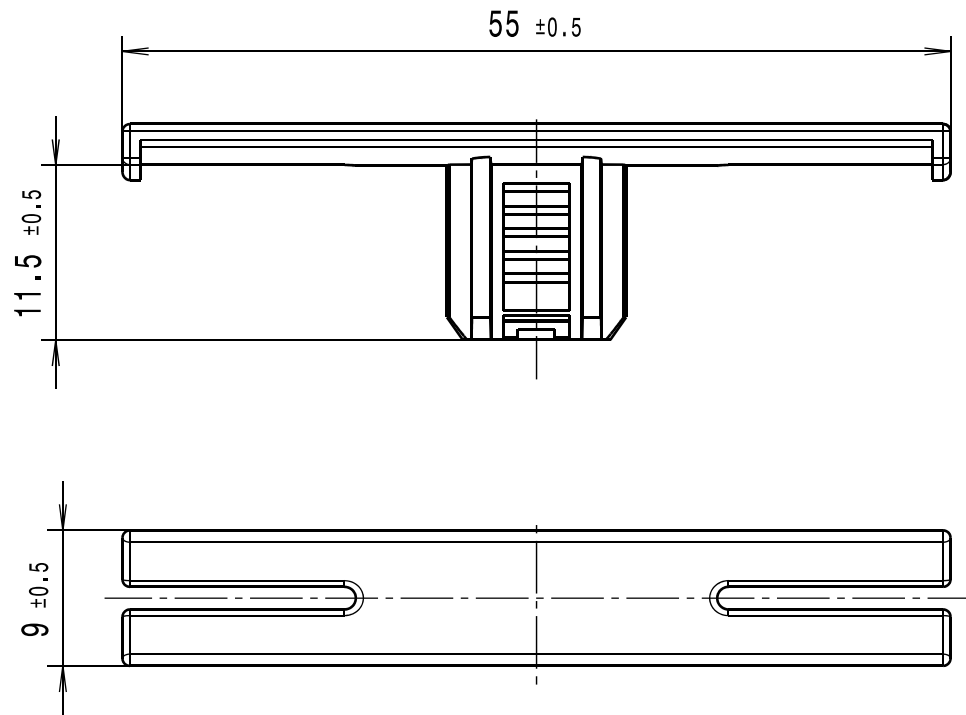
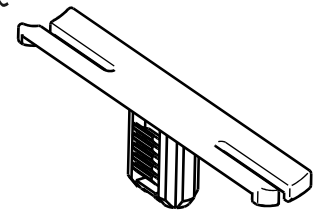


CATIA V5 	Revision level Indice Aenderungsstand		Revision Record Désignation Beschreibung der Aenderung	Changed Modifié Geändert	Date Datum	Approved Approuvé Geprueft	Date Datum
	Drawing Dessin Zeichnung	Part Pièce Solid					
Intended For Welded Screw Ø Pour Goujon Soudé à Filets Couchés Ø Aufnahme fuer Schweissbolzen Ø -							

Tensile Force Tension mini.de serrage Schlaufenzugkraft -
Hole Size Trou Ø Loch Ø 6,2-0,05/+0,15x 12,2-0,05/+0,15mm
Panel Thickness Epaisseur Support Blechdicke 0,6 - 6,0mm
Bundle Ø Toron Ø Buendel Ø -
Material Matière Werkstoff PA 66 hitzestabilisiert schlagzaeh modifiziert/ PA66 heatstabilized, impact modified



Nur zur Information,
wird vom Aenderungsdienst
nicht erfasst.
For information only,
not subject to alteration service.



1:1

 Tolerances Dimension without tolerances details to: Tolérances Cotes sans tolérances: Toleranzen Masse ohne Toleranzangaben nach: 	The copyright of this drawing is reserved by HELLERMANN TYTON. It is issued on condition that it is not reproduced, copied or disclosed to a third party, either wholly or in part, without the consent of HELLERMANN TYTON.	Drawn Dessiné Par Gezeichnet Villbrandt	13.09.07	Scale Echelle Maszstab 2:1, 1:1	Project Number Numéro de projet Projektnummer NT-022-05
	La propriété de ce plan est réservée à la société HELLERMANN TYTON. Il est distribué à condition qu'il ne soit pas reproduit, communiqué ou révélé à une tierce partie, soit complètement ou en partie, sans le consentement de la société HELLERMANN TYTON.	Approved Approuvé Par Geprueft Schiwek	13.09.07	Title Titre Benennung TCOP 62x122	
PERFORMANCE SPECIFICATION AUSFUEHRUNG SPEZIFIKATION	Weitergabe sowie Vervielfaeltigung dieser Unterlage, Verwertung und Mitteilung ihres Inhalts nicht gestattet, soweit nicht ausdruücklich zugestanden. Zuwiderhandlungen verpflichten zu Schadenersatz. Alle Rechte fuer den Fall der Patenterteilung oder Gebrauchsmuster-Eintragung vorbehalten.	HellermannTyton <u>Manchester</u> Telephone: +44 (0) 161 945 4181 Facsimile: +44 (0) 161 947 2228 <u>Trappes</u> Téléphone: +33 (0) 1 30 13 80 00 Télécopie: +33 (0) 1 30 13 80 60 <u>Tornesch</u> Telefon: +49 (0) 41 22 / 701 - 1 Telefax: +49 (0) 41 22 / 701 - 400		Drawing-No Plan-No Zeichnungs-Nr 14.2085	Format D.Size A4 Sheet Page Blatt 1 / 1