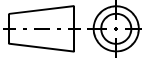


CATIA V5 	Revision level Indice Aenderungsstand		Revision Record Désignation Beschreibung der Aenderung	Changed Modifié Geändert	Date Datum	Approved Approuvé Geprueft	Date Datum
	Drawing Dessin Zeichnung	Part Pièce Solid					

Intended For Welded Screw Ø
Pour Goujon Soudé à Filets Couchés Ø
Aufnahme fuer Schweissbolzen Ø

Tensile Force
Tension mini.de serrage
Schlaufenzugkraft

Hole Size
Trou Ø
Loch Ø

6,3 – 6,7 mm

Panel Thickness
Epaisseur Support
Blechdicke

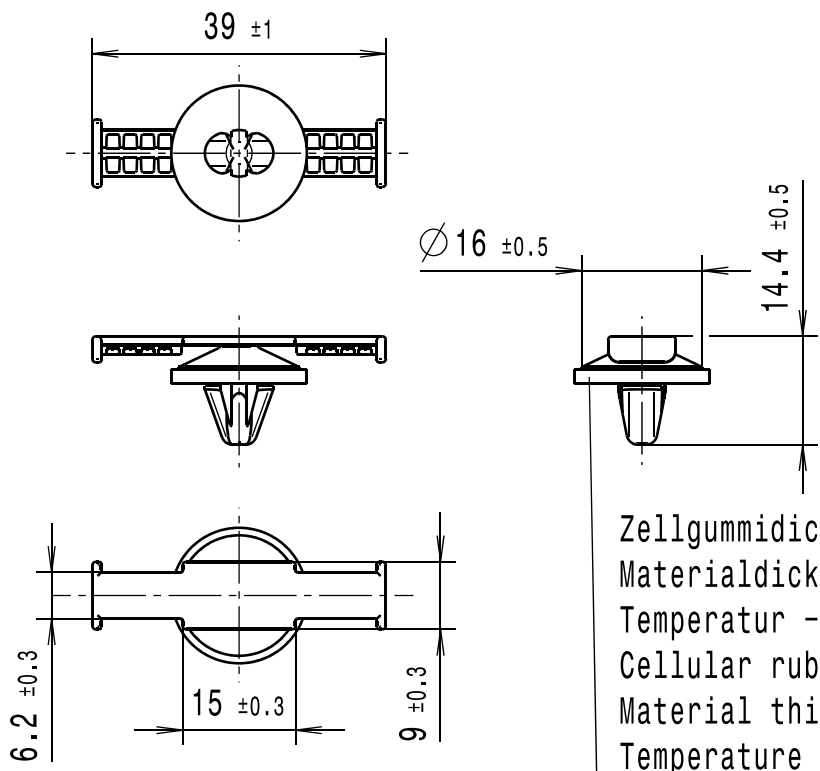
2 – 3 mm

Bundle Ø
Toron Ø
Buendel Ø

2 – 18 mm

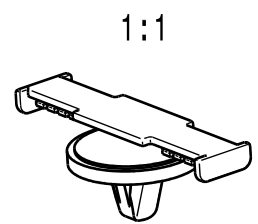
Material
Matière
Werkstoff

PA 6.6



Nur zur Information,
wird vom Aenderungsdienst
nicht erfasst.
For information only,
not subject to alteration service.

Zellgummidichtung TE4-560-000
Materialdicke 3 mm
Temperatur -30°C bis 110°C/
Cellular rubber seal TE4-560-000
Material thickness 3 mm
Temperature range -30° until 110°C



Tolerances
Dimension without tolerances details to:
Tolérances
Cotes sans tolérances:
Toleranzen
Masse ohne Toleranzangaben nach:
DIN 16901 / 140

PERFORMANCE SPECIFICATION
AUSFUEHRUNG SPEZIFIKATION

The copyright of this drawing is reserved by HELLERMANN TYTON. It is issued on condition that it is not reproduced, copied or disclosed to a third party, either wholly or in part, without the consent of HELLERMANN TYTON.

La propriété de ce plan est réservée à la société HELLERMANN TYTON. Il est distribué à condition qu'il ne soit pas reproduit, communiqué ou révélé à une tierce partie, soit complètement ou en partie, sans le consentement de la société HELLERMANN TYTON.

Weitergabe sowie Vervielfaeltigung dieser Unterlage, Verwertung und Mitteilung ihres Inhalts nicht gestattet, soweit nicht ausdruecklich zugestanden. Zuwiderhandlungen verpflichten zu Schadenersatz. Alle Rechte fuer den Fall der Patenterteilung oder Gebrauchsmuster-Eintragung vorbehalten.

Drawn
Dessiné Par
Gezeichnet **Mueller** 31.01.08

Approved
Approuvé Par
Geprueft **Spieß** 31.01.08

HellermannTyton

Manchester Telephone: +44 (0) 161 945 4181
Facsimile: +44 (0) 161 947 2228

Trappes Téléphone: +33 (0) 1 30 13 80 00
Télécopie: +33 (0) 1 30 13 80 60

Tornesch Telefon: +49 (0) 41 22 / 701 - 1
Telefax: +49 (0) 41 22 / 701 - 400

Scale
Echelle 1:1
Maszstab

Project Number
Numéro de projet NT325-06
Projektnummer

Title
Titre
Benennung **ATSBCSFT6,5-3MD**

Drawing-No
Plan-No
Zeichnungs-Nr **14.2110**

Format
D.Size **A4**

Sheet
Page
Blatt 1 / 1