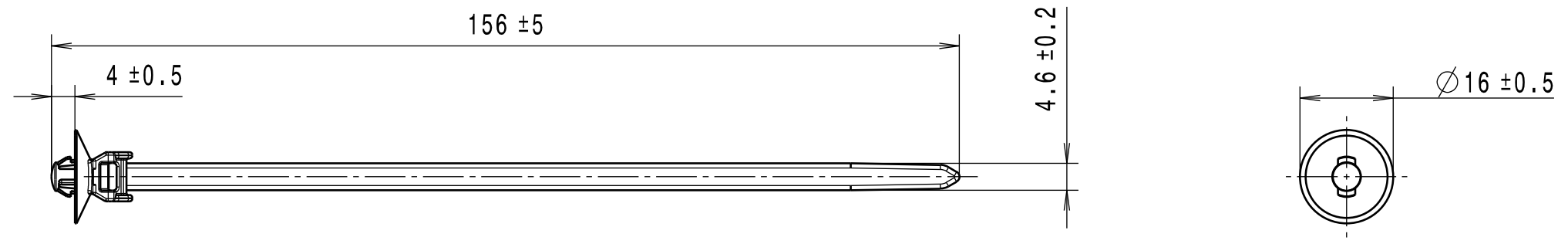


Revision level Indice Aenderungsstand		Revision Record Désignation Beschreibung der Aenderung	Changed Modifié Geändert	Date Datum	Approved Approuvé Geprüft	Date Datum
Drawing Dessin Zeichnung	Part Pièce Solid					
1	0	Specification hole diameter changed.	Wulf	04.08.14	Schiwek	04.08.14



Intended For Welded Screw Ø  
Pour Goujon Soudé à Filets Couchés Ø  
Aufnahme fuer Schweissbolzen Ø

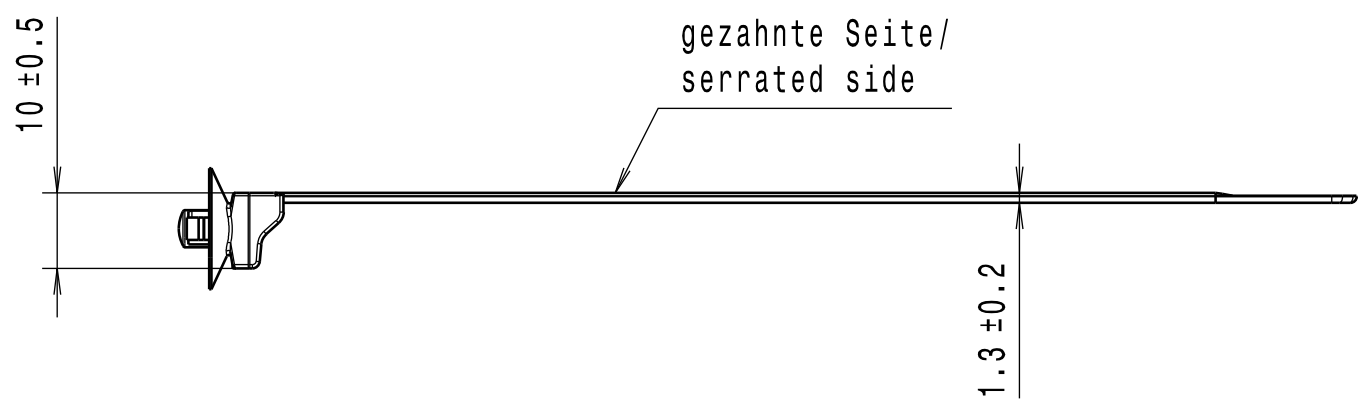
Tensile Force (N)  
Tenue au serrage (N)  
Schlaufenhaltekraft (N)  
**180 N**

Hole Size  
Trou Ø  
Loch Ø  
**5,2 - 5,6 mm** ①

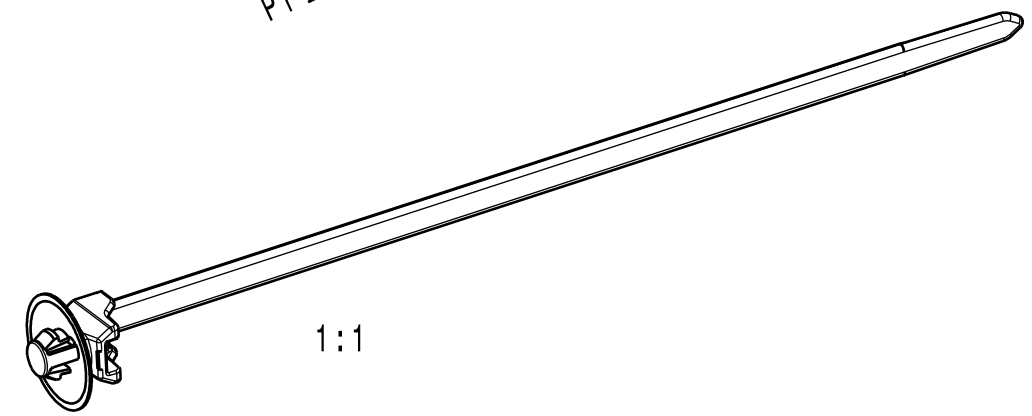
Panel Thickness  
Epaisseur Support  
Blechdicke  
**0,7 - 1,3 mm**

Bundle Ø  
Toron Ø  
Buendel Ø  
**1 - 35 mm**

Material  
Matière  
Werkstoff  
**PA 66 hitzestabilisiert/  
heatstabilized,**



Ausdruck nur zur Information /  
Printed copy for information only



Durch das Herstellverfahren bedingte Geometrieaenderungen (Anspritzung, Auswerfermarkierungen, etc.) zulaessig.  
Einzelheiten der Ausfuehrung bleiben dem Hersteller ueberlassen.  
The manufacturing-related geometry changes (injection point, ejectors marks, etc.) allowed. Design of the details are left to suppliers discretion.

Tolerances  
Dimension without tolerances details to:  
Tolérances  
Cotes sans tolérances:  
Toleranzen  
Masse ohne Toleranzangaben nach:

PERFORMANCE SPECIFICATION  
AUSFUEHRUNG SPEZIFIKATION

<p>The copyright of this drawing is reserved by HELLERMANN TYTON. It is issued on condition that it is not reproduced, copied or disclosed to a third party, either wholly or in part, without the consent of HELLERMANN TYTON.</p> <p>La propriété de ce plan est réservée à la société HELLERMANN TYTON. Il est distribué à condition qu'il ne soit pas reproduit, communiqué ou révélé à une tierce partie, soit complètement ou en partie, sans le consentement de la société HELLERMANN TYTON.</p> <p>Weitergabe sowie Vervielfaeltigung dieser Unterlage, Verwertung und Mitteilung ihres Inhalts nicht gestattet, soweit nicht ausdruecklich zugestanden. Zuwiderhandlungen verpflichten zu Schadensersatz. Alle Rechte fuer den Fall der Patenterteilung oder Gebrauchsmuster-Eintragung vorbehalten.</p>	<p>Drawn Dessiné Par Gezeichnet <b>Villbrandt</b></p>	<p>30.09.08</p>	<p>Scale Echelle Maszstab <b>1:1</b></p>	<p>Project Number Numéro de projet Projektnummer <b>NT-436-07</b></p>
	<p>Approved Approuvé Par Geprüft <b>Schiwek</b></p>	<p>30.09.08</p>	<p>Title Titre Benennung <b>Befestigungsbinder/fixing tie T50SOSKSFT5,4E</b></p>	
<p><b>HellermannTyton</b></p> <p>Manchester Telephone: +44 (0) 161 945 4181 Facsimile: +44 (0) 161 947 2228</p> <p>Trappes Téléphone: +33 (0) 1 30 13 80 00 Télécopie: +33 (0) 1 30 13 80 60</p> <p>Tornesch Telefon: +49 (0) 41 22 / 701 - 1 Telefax: +49 (0) 41 22 / 701 - 400</p>			<p>Drawing-No Plan-No Zeichnungs-Nr <b>14.2121</b></p>	<p>Format D.Size <b>A3</b></p> <p>Sheet Page Blatt <b>1 / 1</b></p>