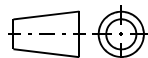
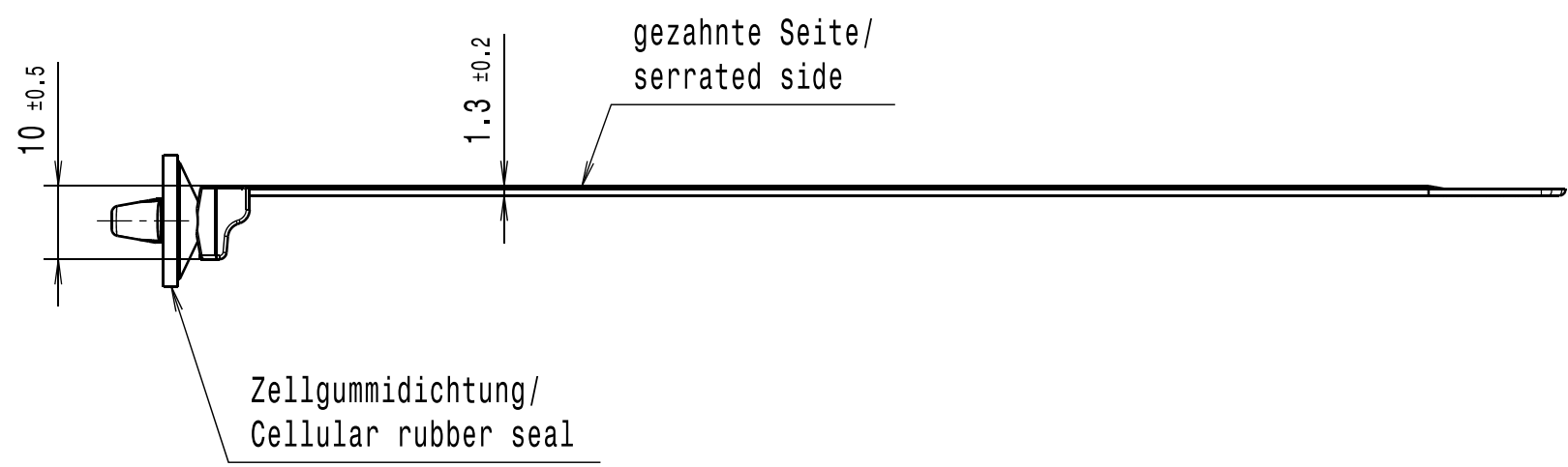
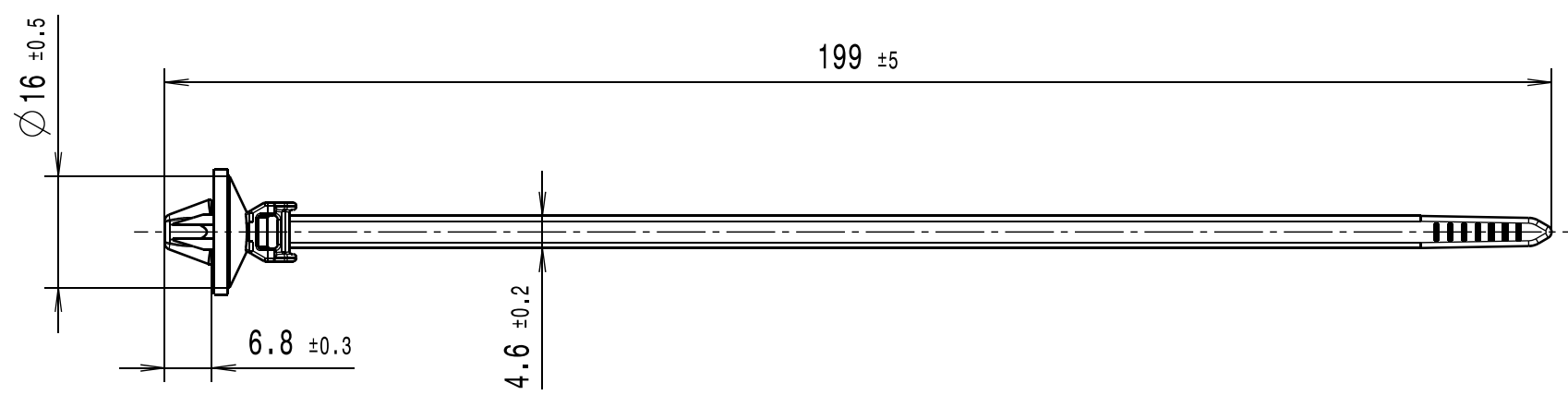


CATIA V5

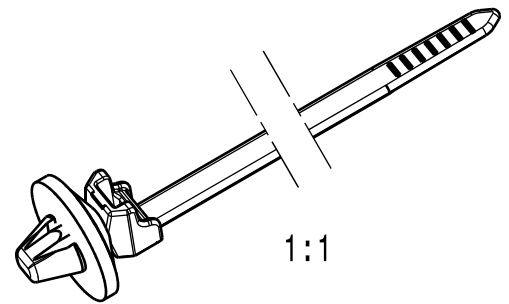


Revision level Indice Aenderungsstand		Revision Record Désignation Beschreibung der Aenderung	Changed Modifié Geändert	Date Datum	Approved Approuvé Geprüft	Date Datum
Drawing Dessin Zeichnung	Part Pièce Solid					



Intended For Welded Screw Ø Pour Goujon Soudé à Filets Couchés Ø Aufnahme fuer Schweissbolzen Ø -
Tensile Force (N) Tenue au serrage (N) Schlaufenhaltekraft (N) min. 200 N
Hole Size Trou Ø Loch Ø 6,5 ± 0,25mm oder/or Hexagonal 6,35 ± 0,25mm
Panel Thickness Épaisseur Support Blechdicke 1,2 - 2,1 mm
Bundle Ø Toron Ø Buendel Ø 4 - 45 mm
Material Matière Werkstoff PA 66 hitzestabilisiert/ heatstabilized

Nur zur Information, wird vom Aenderungsdienst nicht erfasst.  
For information only, not subject to alteration service.



Durch das Herstellungsverfahren bedingte Geometrieaenderungen (Anspritzung, Auswerfermarkierungen, etc.) zulaessig.  
Einzelheiten der Ausfuehrung bleiben dem Hersteller ueberlassen.  
The manufacturing-related geometry changes (injection point, ejectors marks, etc.) allowed. Design of the details are left to suppliers discretion.

Tolerances Dimension without tolerances details: Tolérances Cotes sans tolérances: Toleranzen Masse ohne Toleranzangaben nach:
---

PERFORMANCE SPECIFICATION  
AUSFUEHRUNG SPEZIFIKATION

The copyright of this drawing is reserved by HELLERMANN TYTON. It is issued on condition that it is not reproduced, copied or disclosed to a third party, either wholly or in part, without the consent of HELLERMANN TYTON. La propriété de ce plan est réservée à la société HELLERMANN TYTON. Il est distribué à condition qu'il ne soit pas reproduit, communiqué ou révélé à une tierce partie, soit complètement ou en partie, sans le consentement de la société HELLERMANN TYTON. Weitergabe sowie Vervielfaeltigung dieser Unterlage, Verwertung und Mitteilung ihres Inhalts nicht gestattet, soweit nicht ausdruecklich zugestanden. Zuwiderhandlungen verpflichten zu Schadenersatz. Alle Rechte fuer den Fall der Patenterteilung oder Gebrauchsmuster-Eintragung vorbehalten.	Drawn Dessiné Par Gezeichnet Villbrandt	14.10.08	Scale Echelle Maszstab 1:1	Project Number Numéro de projet Projektnummer NT-416-07
	Approved Approuvé Par Geprüft Schiwek	14.10.08	Title Titre Benennung Befestigungsbinder/Fixing tie T50XROSSFT6,5-E-MDL	Drawing-No Plan-No Zeichnungs-Nr 14.2271