

CATIA V5

Durch das Herstellungsverfahren bedingte Geometrieaenderungen (Anspritzung, Auswerfermarkierungen, etc.) zulaessig. Einzelheiten der Ausfuehrung bleiben dem Hersteller ueberlassen. / The manufacturing-related geometry changes (injection point, ejectors marks, etc.) allowed. Design of the details are left to suppliers discretion.

| Revision level Indice Aenderungsstand | | Revision Record Désignation Beschreibung der Aenderung | Changed Modifié Geaendert | Date Datum | Approved Approuvé Gepueft | Date Datum |
|---|------------------------|--|---------------------------------|---------------|---------------------------------|---------------|
| Drawing Dessin Zeichnung | Part Pièce Solid | | | | | |
| | | | | | | |

Intended For Welded Screw Ø
Pour Goujon Soudé à Filets Couchés Ø
Aufnahme fuer Schweissbolzen Ø

Tensile Force (N)
Tenue au serrage (N)
Schlaufenhaltekraft (N)

Hole Size
Trou Ø
Loch Ø
6 - 6,7mm

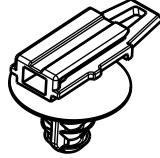
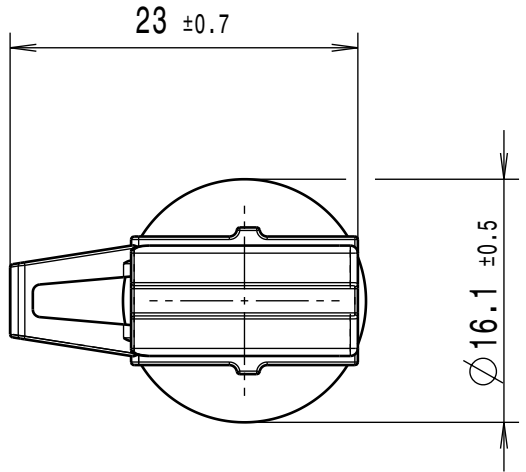
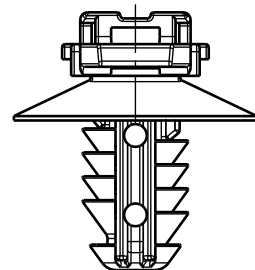
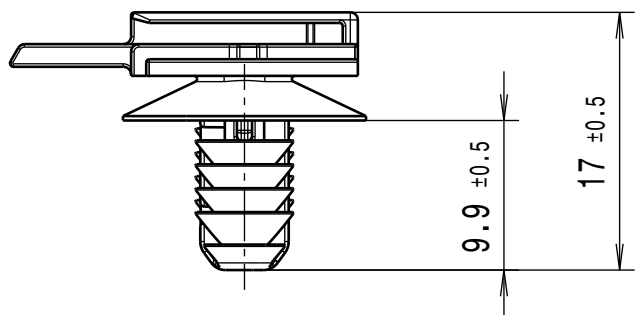
Panel Thickness
Épaisseur Support
Blechdicke
0,7 - 4,0mm

Bundle Ø
Toron Ø
Buendel Ø

Material
Matière
Werkstoff
PA66, hitzestabilisiert, schlagzah modifiziert / PA66, heatstabilized, impact modified

Tolerances
Dimension without tolerances details to:
Tolérances
Cotes sans tolérances:
Toleranzen
Masse ohne Toleranzangaben nach:

PERFORMANCE SPECIFICATION
AUSFUEHRUNG SPEZIFIKATION



1:1

Ausdruck nur zur Information / Printed copy for information only

| | | | |
|---|---|--|--|
| <p>The copyright of this drawing is reserved by HELLERMANN TYTON. It is issued on condition that it is not reproduced, copied or disclosed to a third party, either wholly or in part, without the consent of HELLERMANN TYTON.</p> <p>La propriété de ce plan est réservée à la société HELLERMANN TYTON. Il est distribué à condition qu'il ne soit pas reproduit, communiqué ou révélé à une tierce partie, soit complètement ou en partie, sans le consentement de la société HELLERMANN TYTON.</p> <p>Weitergabe sowie Vervielfaeltigung dieser Unterlage, Verwertung und Mitteilung ihres Inhalts nicht gestattet, soweit nicht ausdruuecklich zugestanden. Zuwiderhandlungen verpflichten zu Schadenersatz. Alle Rechte fuer den Fall der Patenterteilung oder Gebrauchsmuster-Eintragung vorbehalten.</p> | <p>Drawn Dessiné Par Gezeichnet</p> <p>Schiwek</p> <p>28.04.09</p> | <p>Scale Echelle Maszstab</p> <p>2:1; 1:1</p> | <p>Project Number Numéro de projet Projektnummer</p> <p>09-0119-001</p> |
| | <p>Approved Approuvé Par Gepueft</p> <p>Spiesz</p> <p>28.04.09</p> | <p>Title Titre Benennung</p> <p>CCFT6LG</p> | <p>Drawing - No Plan - No Zeichnungs - Nr</p> <p>14.2334</p> |
| <p>Manchester Telephone: +44 (0) 161 945 4181 Facsimile: +44 (0) 161 947 2228</p> <p>Trappes Téléphone: +33 (0) 1 30 13 80 00 Télécopie: +33 (0) 1 30 13 80 60</p> <p>Tornesch Telefon: +49 (0) 41 22 / 701 - 1 Telefax: +49 (0) 41 22 / 701 - 400</p> | <p>Sheet Page Blatt</p> <p>1 / 1</p> | | |