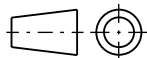
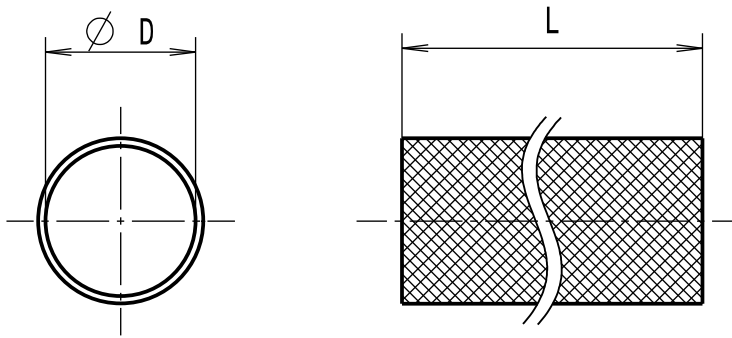


CATIA V5



Revision level Indice Aenderungsstand		Revision Record Désignation Beschreibung der Aenderung	Changed Modifié Geaendert	Date Datum	Approved Approuvé Geprueft	Date Datum
Drawing Dessin Zeichnung	Part Pièce Solid					

Ausdruck nur zur Information /
Printed copy for information only



Temperaturbestaendigkeit
Temperature stability

-65°C bis +150°C/
-65°C to +150°C

Material
Matière
Werkstoff

Verzinnertes Kupfer/
Tin-plated copper

Tolerances
Dimension without tolerances:
Tolérances
Cotés sans tolérances:
Toleranzen
Masse ohne
Toleranzangaben :

Angle/ Winkel

≤ 6
≤ 30
≤ 60
≤ 120
≤ 400
≤ 1000

PERFORMANCE
SPECIFICATION
AUSFUEHRUNG
SPEZIFIKATION

Abweichende Toleranzen nach Vereinbarung/
Deviating tolerances according to agreement

Typ/Type	nominal Ø D	Projektnr. / Project No.
HEGEMIP-VG03	3,0	GPN 16-2061
HEGEMIP-VG04	4,0	GPN 16-2062
HEGEMIP-VG06	6,0	GPN 16-2063
HEGEMIP-VG07,5	7,5	GPN 16-2064
HEGEMIP-VG10	10,0	GPN 16-2065
HEGEMIP-VG12,5	12,5	GPN 16-2066
HEGEMIP-VG20	20,0	GPN 16-2067

L	Tol.
bis/to 500	±8mm
> 500	±1,5% der Laenge/ of the length

The copyright of this drawing is reserved by HELLERMANN TYTON. It is issued on condition that it is not reproduced, copied or disclosed to a third party, either wholly or in part, without the consent of HELLERMANN TYTON.
La propriété de ce plan est réservée à la société HELLERMANN TYTON. Il est distribué à condition qu'il ne soit pas reproduit, communiqué ou révélé à une tierce partie, soit complètement ou en partie, sans le consentement de la société HELLERMANN TYTON.
Weitergabe sowie Vervielfaeltigung dieser Unterlage, Verwertung und Mitteilung ihres Inhalts nicht gestattet, soweit nicht ausdruuecklich zugestanden. Zuwiderhandlungen verpflichten zu Schadenersatz. Alle Rechte fuer den Fall der Patenterteilung oder Gebrauchsmuster-Eintragung vorbehalten.

Drawn
Dessiné Par
Gezeichnet
Hiller
09.11.16
Approved
Approuvé Par
Geprueft
Wulf
09.11.16
HellermannTyton
Manchester Telephone: +44 (0) 161 945 4181
Facsimile: +44 (0) 161 947 2228
Trappes Téléphone: +33 (0) 1 30 13 80 00
Télécopie: +33 (0) 1 30 13 80 60
Tornesch Telefon: +49 (0) 41 22 / 701 - 1
Telefax: +49 (0) 41 22 / 701 - 400

Scale
Echelle
Maszstab
./.
Project Number
Numéro de projet
Projektnummer
siehe Tabelle/
see table
Title
Titre
Benennung
Braided sleeve HEGEMIP-VG...
Helagaine Geflechschlauch HEGEMIPVG...
Drawing-No
Plan-No
Zeichnungs-Nr
16-2061-001-CSG
Format
D.Size
A3
Sheet
Page
Blatt
1 / 1